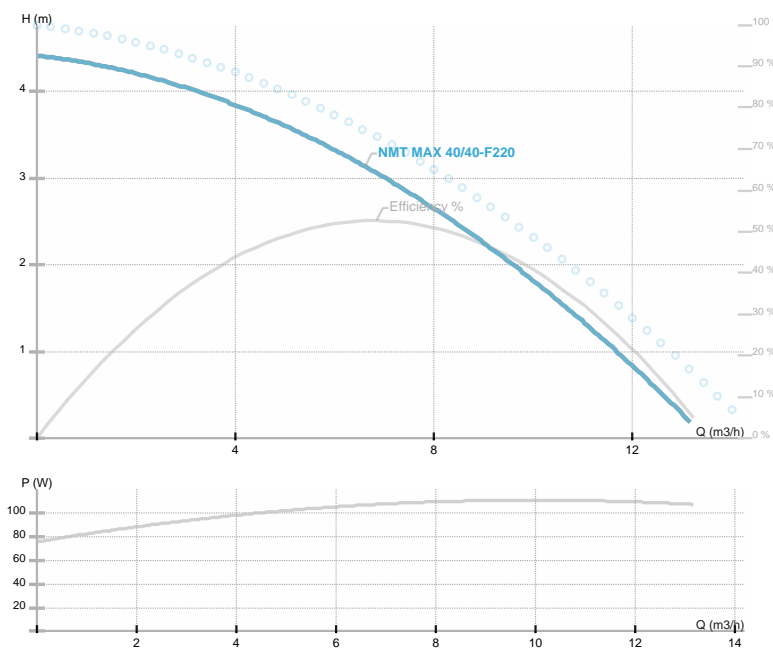




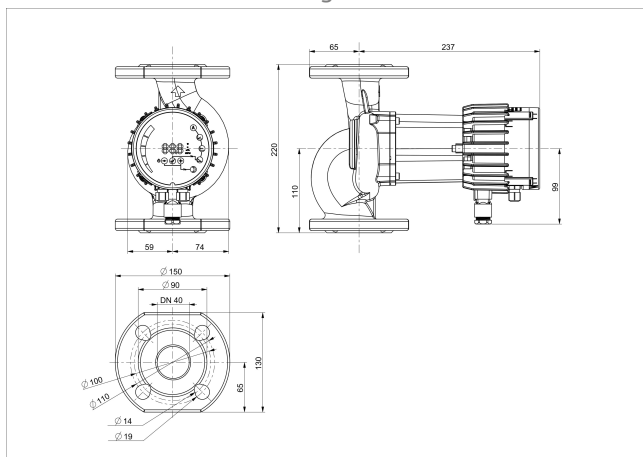
## NMT MAX 40/40-F220

NMT MAX F / Circolatore elettronico flangiato  
 Riscaldamento, Condizionamento



|                           |                                   |
|---------------------------|-----------------------------------|
| Codice articolo           | <b>979523694</b>                  |
| Alimentazione             | <b>1~230V, 50Hz</b>               |
| Classe di protezione      | <b>IP44</b>                       |
| Q max                     | <b>13.25 [m³/h]</b>               |
| H max                     | <b>4.42 [m]</b>                   |
| Giri/min                  | <b>2700 [1/min]</b>               |
| Potenza motore            | <b>110 [w]</b>                    |
| Corrente nominale         | <b>1.0 [A]</b>                    |
| Fluidi consentiti         | <b>Water VDI 2035, glycol 40%</b> |
| Temperatura fluido        | <b>-10.0 ÷ 110.0 [°C]</b>         |
| Classe di isolamento      | <b>H</b>                          |
| DN1                       | <b>40 [mm]</b>                    |
| Connettore                | <b>PN 6/10</b>                    |
| Peso                      | <b>9,80 [kg]</b>                  |
| Interasse                 | <b>220 [mm]</b>                   |
| Certificazioni            | <b>CE EAC</b>                     |
| EEL                       | <b>0,2</b>                        |
| Efficienza                | <b>53,2 [%]</b>                   |
| Materiale girante         | <b>PES GF 30</b>                  |
| Materiale cuscinetti      | <b>Graphite</b>                   |
| Materiale albero          | <b>AISI 420</b>                   |
| Material corpo pompa      | <b>Ghisa</b>                      |
| Frequenza                 | <b>50/60 Hz</b>                   |
| Connection                | <b>PN 6/10</b>                    |
| Pressione massima         | <b>1.0 MPa</b>                    |
| Temperatura max. ambiente | <b>40 deg C</b>                   |

Disegno 1



Schema

