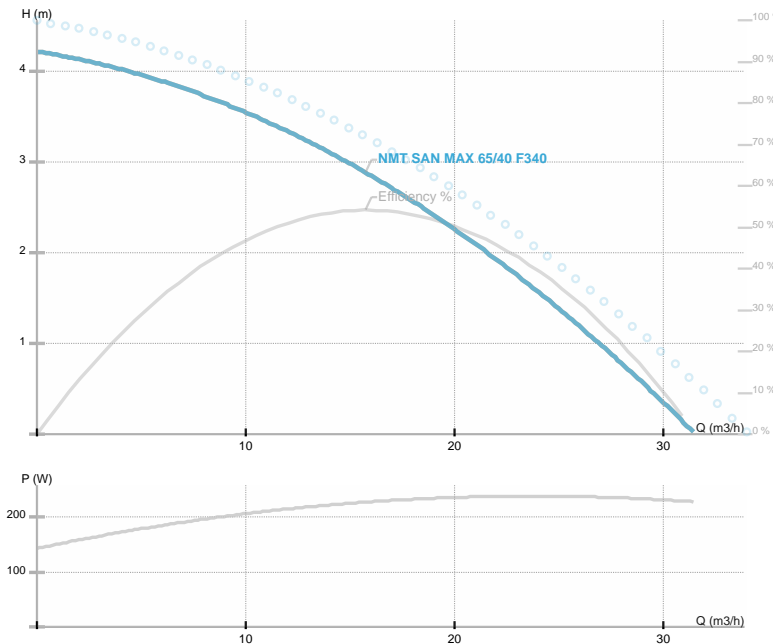




NMT SAN MAX 65/40 F340

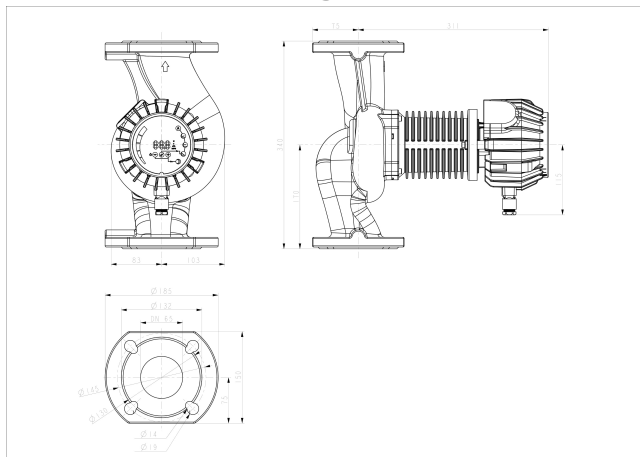
NMT SAN MAX C F / Circolatore elettronico flangiato sanitario con modulo di comunicazione

Acqua sanitaria



Codice articolo	979524759
Alimentazione	1~230V, 50Hz
Classe di protezione	IP44
Q max	31.48 [m³/h]
H max	4.22 [m]
Giri/min	2300 [1/min]
Potenza motore	230 [w]
Corrente nominale	1.1 [A]
Fluidi consentiti	Water VDI 2035
Temperatura fluido	-10.0 ÷ 110.0 [°C]
Classe di isolamento	H
DN1	65 [mm]
Connettore	PN 6/10
Peso	17,15 [kg]
Interasse	340 [mm]
Certificazioni	CE EAC
EI	0,22
Efficienza	54,67 [%]
Materiale girante	PES GF 30
Materiale cuscinetti	Graphite
Materiale albero	AISI 420
Material corpo pompa	Bronzo
Frequenza	50/60 Hz
Connection	PN 6/10
Pressione massima	1.0 MPa
Temperatura max. ambiente	40 deg C

Disegno 1



Schema

