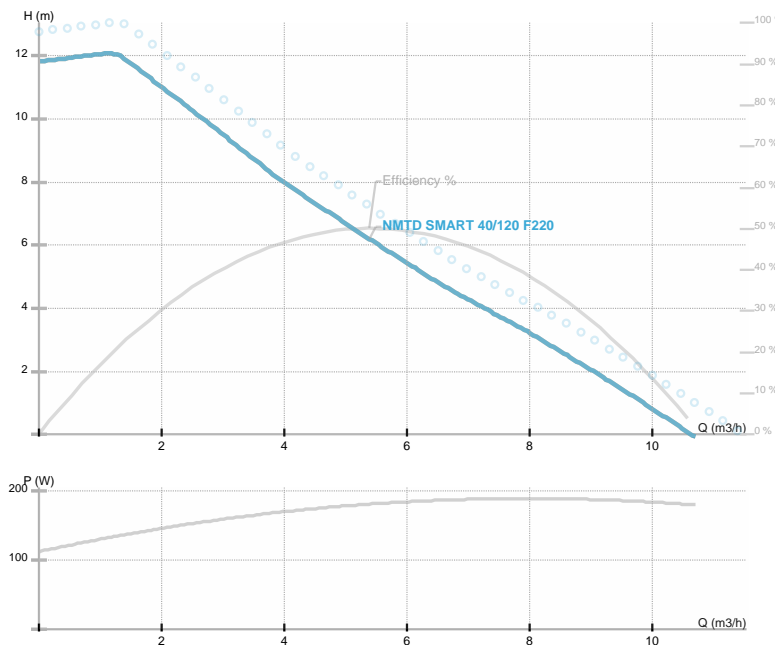




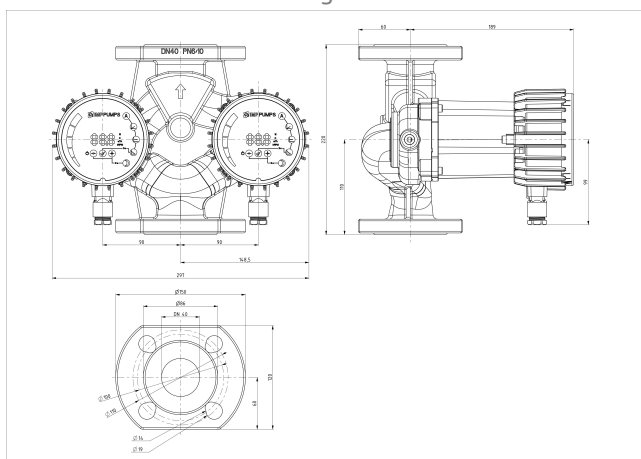
NMTD SMART 40/120 F220

NMT Smart / Circulatori elettronici
 Riscaldamento, Condizionamento



| | |
|---------------------------|-----------------------------------|
| Codice articolo | 979524545 |
| Alimentazione | 1~230V, 50Hz |
| Classe di protezione | IP44 |
| Q max | 10.77 [m³/h] |
| H max | 12.07 [m] |
| Giri/min | 4800 [1/min] |
| Potenza motore | 180 [w] |
| Corrente nominale | 1.5 [A] |
| Fluidi consentiti | Water VDI 2035, glycol 40% |
| Temperatura fluido | -10.0 ÷ 110.0 [°C] |
| Classe di isolamento | F |
| DN1 | 40 [mm] |
| Connettore | PN 6/10 |
| Peso | 11,25 [kg] |
| Interasse | 220 [mm] |
| Certificazioni | CE EAC |
| EI | 0,2 |
| Efficienza | 50,21 [%] |
| Materiale girante | PES GF 30 |
| Materiale cuscinetti | Graphite |
| Materiale albero | AISI 420 |
| Material corpo pompa | Ghisa |
| Frequenza | 50/60 Hz |
| Connection | PN 6/10 |
| Pressione massima | 1.0 MPa |
| Temperatura max. ambiente | 40 deg C |

Disegno 1



DN=40 h=220 a=75 l=190

Schema

