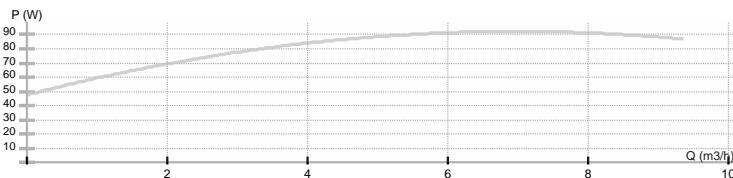
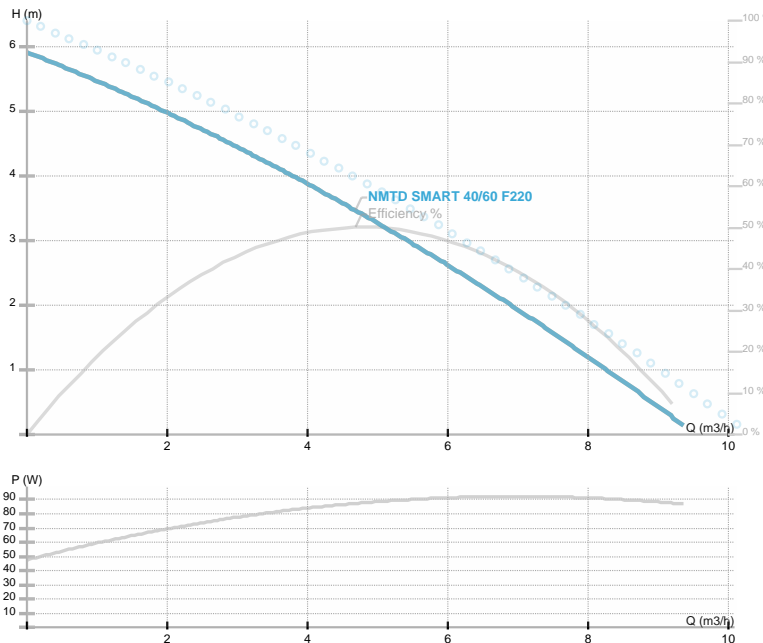




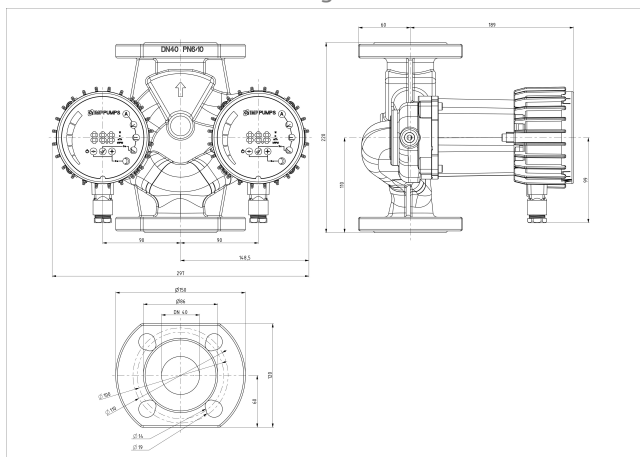
NMTD SMART 40/60 F220

NMT Smart / Circolatori elettronici
 Riscaldamento, Condizionamento



Codice articolo	979523551
Alimentazione	1~230V, 50Hz
Classe di protezione	IP44
Q max	9.37 [m³/h]
H max	6.17 [m]
Giri/min	3400 [1/min]
Potenza motore	90 [w]
Corrente nominale	0.75 [A]
Fluidi consentiti	Water VDI 2035, glycol 40%
Temperatura fluido	-10.0 ÷ 110.0 [°C]
Classe di isolamento	F
DN1	40 [mm]
Connettore	PN 6/10
Peso	11,00 [kg]
Interasse	220 [mm]
Certificazioni	CE EAC
EI	0,2
Efficienza	50,84 [%]
Materiale girante	PES GF 30
Materiale cuscinetti	Graphite
Materiale albero	AISI 420
Material corpo pompa	Ghisa
Frequenza	50/60 Hz
Connection	PN 6/10
Pressione massima	1.0 MPa
Temperatura max. ambiente	40 deg C

Disegno 1



DN=40 h=220 a=75 l=190

Schema

