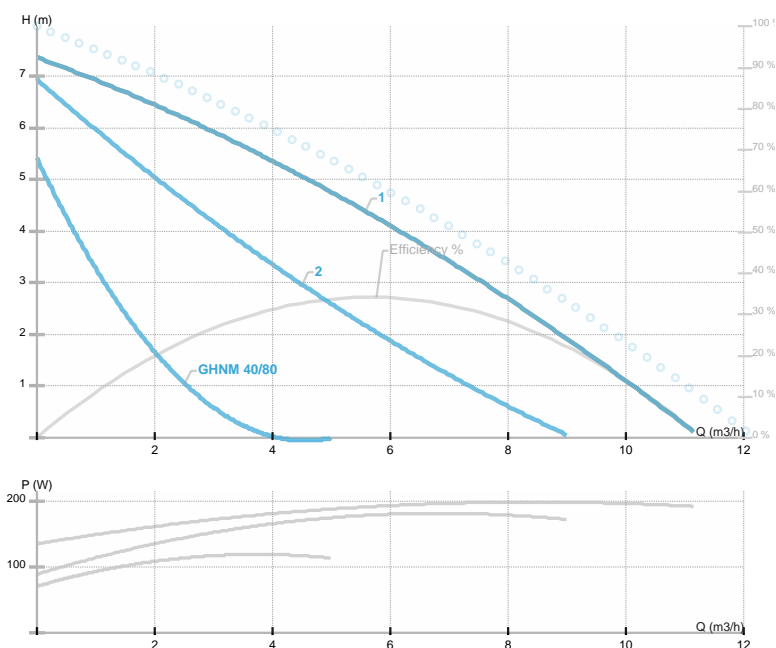




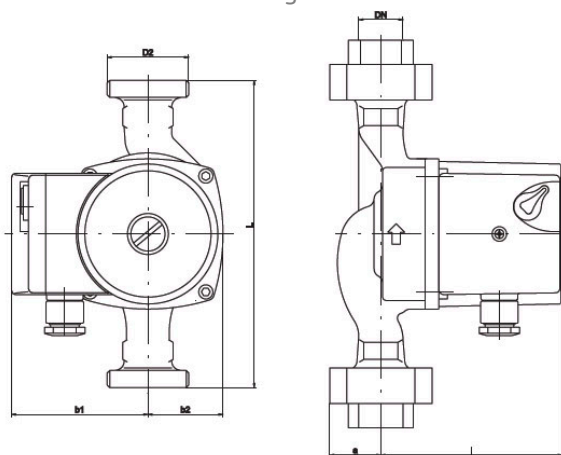
GHNM 40/80

GHNMbasic / Circolatore flangiato a tre velocita' MONOFASE
 Riscaldamento, Condizionamento



Codice articolo	979522754
Alimentazione	1~230V, 50Hz
Classe di protezione	IP44
Q max	10.25 [m³/h]
H max	7.4 [m]
Giri/min	1150 - 2450 [1/min]
Potenza motore	210 [w]
Corrente nominale	0.95 [A]
Fluidi consentiti	Water VDI 2035, glycol 40%
Temperatura fluido	-10.0 ÷ 110.0 [°C]
Classe di isolamento	200
DN1	40 [mm]
Connettore	PN 6/10
Peso	8,50 [kg]
Interasse	220 [mm]
Certificazioni	EAC
EEL	
Efficienza	[%]
Materiale girante	Noryl 1630V
Materiale cuscinetti	Graphite
Materiale albero	AISI 420
Material corpo pompa	Ghisa
Frequenza	50 Hz
Connection	PN 6/10
Pressione massima	1.0 MPa
Temperatura max. ambiente	40 deg C

Disegno 1



DN=40 L=220 a=65 l=174 b1=80 b2=75

Schema

