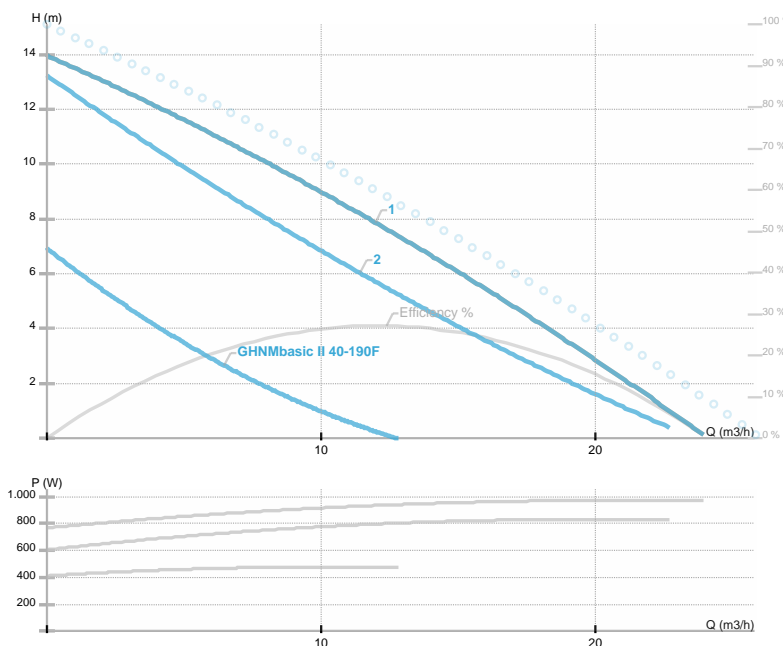




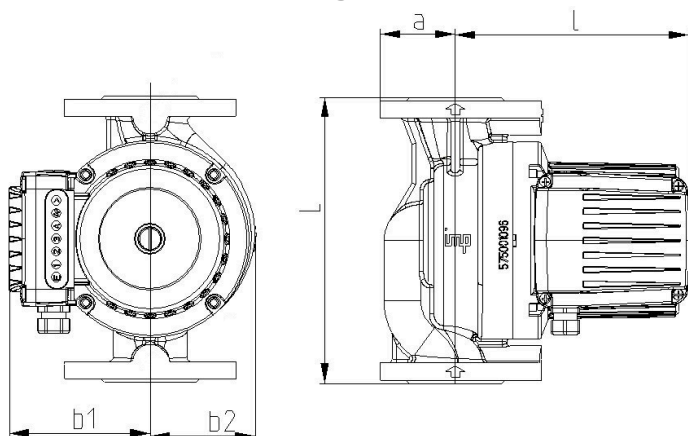
GNMbasic II 40-190F

GNMbasic / Circolatore flangiato a tre velocita' MONOFASE
 Riscaldamento



| | |
|---------------------------|-----------------------------------|
| Codice articolo | 979524609 |
| Alimentazione | 1~230V, 50Hz |
| Classe di protezione | IP44 |
| Q max | 24.0 [m³/h] |
| H max | 14.0 [m] |
| Giri/min | [1/min] |
| Potenza motore | 970 [w] |
| Corrente nominale | 4.3 [A] |
| Fluidi consentiti | Water VDI 2035, glycol 50% |
| Temperatura fluido | -10.0 ÷ 120.0 [°C] |
| Classe di isolamento | 200 |
| DN1 | 40 [mm] |
| Connettore | PN 6/10 |
| Peso | 22,50 [kg] |
| Interasse | 250 [mm] |
| Certificazioni | EAC |
| EEL | |
| Efficienza | [%] |
| Materiale girante | Noryl 1630V |
| Materiale cuscinetti | Graphite |
| Materiale albero | AISI 431 |
| Material corpo pompa | Ghisa |
| Frequenza | 50 Hz |
| Connection | PN 6/10 |
| Pressione massima | |
| Temperatura max. ambiente | 40 deg C |

Disegno 1



DN=40 L=250 a=65 l=198 b1=125 b2=92 R=1/4

Schema

