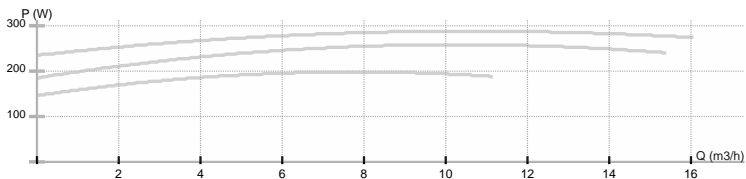
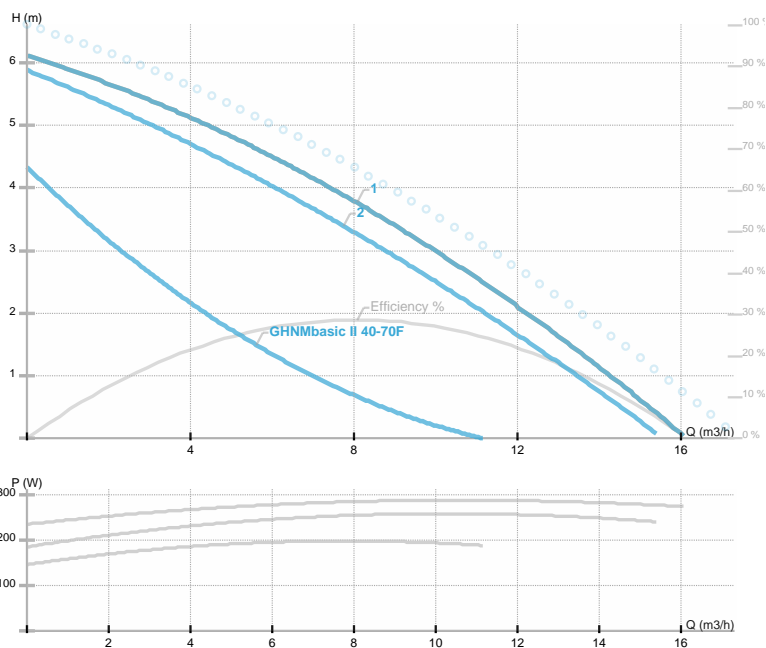




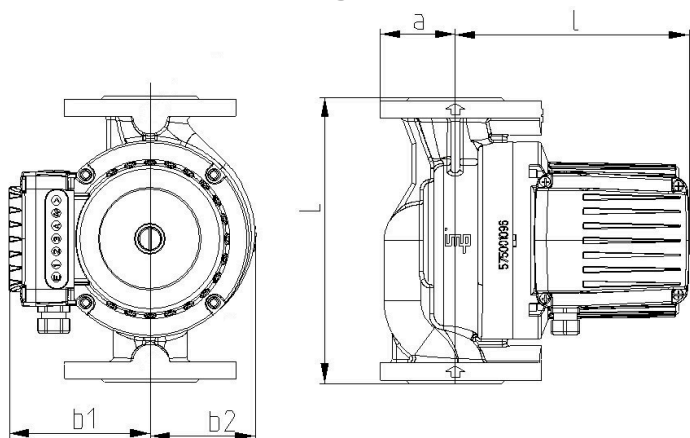
GHNbasic II 40-70F

GHNbasic / Circolatore flangiato a tre velocita' MONOFASE
 Riscaldamento



Codice articolo	979524499
Alimentazione	1~230V, 50Hz
Classe di protezione	IP44
Q max	16.1 [m³/h]
H max	6.1 [m]
Giri/min	[1/min]
Potenza motore	288 [w]
Corrente nominale	1.4 [A]
Fluidi consentiti	Water VDI 2035, glycol 50%
Temperatura fluido	-10.0 ÷ 120.0 [°C]
Classe di isolamento	200
DN1	40 [mm]
Connettore	PN 6/10
Peso	19,80 [kg]
Interasse	250 [mm]
Certificazioni	EAC
EEL	
Efficienza	[%]
Materiale girante	Noryl 1630V
Materiale cuscinetti	Graphite
Materiale albero	AISI 431
Material corpo pompa	Ghisa
Frequenza	50 Hz
Connection	PN 6/10
Pressione massima	
Temperatura max. ambiente	40 deg C

Disegno 1



DN=40 L=250 a=65 l=198 b1=125 b2=92 R=1/4

Schema

