

IDROFIRE BG ETP

DATI TECNICI TECHNICAL DATA

MODELLO GRUPPO	MOTORE ELETTRICO		KIT FLUSSIMETRO	KIT ASP. SOTTOBATTENTE	KIT ASP. SOPRABATTENTE
	ELECTRIC ENGINE			pompa principale	pompa principale
MODEL GROUP			FLOW METER KIT	POSITIVE HEAD KIT	SUCTION LIFT KIT
BG ETP	mod.	kW	mod.	main pump	main pump
				mod.	mod.
EN BG ETP 32-200-NC ES	112MA	4	CM50-V50	P50-S65	50x80
EN BG ETP 32-200-NB ES	132SA	5,5	CM50-V50	P50-S65	50x80
EN BG ETP 32-200-NA ES	132SB	7,5	CM50-V50	P50-S80	50x80
EN BG ETP 32-250-E ES	160MA	11	CM50-V50	P50-S80	50x100
EN BG ETP 32-250-225 EC	160MB	15	CM50-V50	P50-S80	50x100
EN BG ETP 32-250-235 EC	160MB	15	CM50-V50	P50-S80	50x100
EN BG ETP 32-250-245 EC	160L	18,5	CM50-V50	P50-S80	50x100
EN BG ETP 32-250-B ES	180M	22	CM50-V50	P50-S100	50x100
EN BG ETP 32-250-255 EC	160L	18,5	CM50-V50	P50-S80	50x100
EN BG ETP 32-250-264 EC	160L	18,5	CM50-V50	P50-S80	50x100
EN BG ETP 32-250-A ES	180M	22	CM50-V50	P50-S100	50x100
EN BG ETP 40-200-185 EC	132SB	7,5	CM50-V50	P65-S80	65x100
EN BG ETP 40-200-195 EC	132M	9	CM50-V50	P65-S80	65x100
EN BG ETP 40-200-205 EC	160MA	11	CM50-V50	P65-S100	65x100
EN BG ETP 40-200-214 EC	160MA	11	CM50-V50	P65-S100	65x100
EN BG ETP 40-200-NA ES	160MA	11	CM65-V50	P65-S100	65x100
EN BG ETP 40-250-225 EC	160MB	15	CM65-V50	P65-S100	65x125
EN BG ETP 40-250-235 EC	160L	18,5	CM65-V50	P65-S100	65x125
EN BG ETP 40-250-245 EC	180M	22	CM65-V50	P65-S100	65x125
EN BG ETP 40-250-255 EC	180M	22	CM65-V50	P65-S100	65x125
EN BG ETP 40-250-264 EC	180M	22	CM65-V50	P65-S100	65x125
EN BG ETP 40-315-RB300 ES	225M	45	CM65 - V50	P65-S100	65x125
EN BG ETP 40-315-RAB308 ES	225M	45	CM65 - V50	P65-S100	65x125
EN BG ETP 40-315-RAB315 ES	250M	55	CM65 - V50	P65-S100	65x125
EN BG ETP 50-160-174 EC	160MB	15	CM65 - V50	P65-S150	65x150
EN BG ETP 50-200-185 EC	160MA	11	CM65-V50	P65-S125	65x125
EN BG ETP 50-200-195 EC	160MB	15	CM65-V50	P65-S125	65x125
EN BG ETP 50-200-C ES	160MA	11	CM65 - V50	P65-S125	65x125
EN BG ETP 50-200-B ES	160MA	11	CM65 - V50	P65-S100	65x125
EN BG ETP 50-200-205 EC	160MB	15	CM65-V50	P65-S125	65x125
EN BG ETP 50-200-A ES	160MB	15	CM65-V50	P65-S125	65x125
EN BG ETP 50-200-214 EC	160L	18,5	CM65 - V50	P65-S125	65x125
EN BG ETP 50-200-NB ES	160L	18,5	CM65 - V50	P65-S125	65x150
EN BG ETP 50-200-NA ES	180M	22	CM65 - V50	P65-S150	65x150
EN BG ETP 50-250-225 EC	160L	18,5	CM65-V50	P65-S125	65x125
EN BG ETP 50-250-235 EC	180M	22	CM65-V50	P65-S125	65x125
EN BG ETP 50-250-245 EC	200LA	30	CM65 - V50	P65-S125	65x125
EN BG ETP 50-250-255 EC	200LA	30	CM65 - V50	P65-S125	65x125
EN BG ETP 50-250-264 EC	200LA	30	CM65 - V50	P65-S125	65x125
EN BG ETP 50-250-NA ES	200LB	37	CM65 - V50	P65-S150	65x150
EN BG ETP 50-315-274 EC	225M	45	CM65-V50	P80-S125	80x125
EN BG ETP 50-315-291 EC	250M	55	CM65-V50	P80-S125	80x125
EN BG ETP 50-315-308 EC	280S	75	CM65-V50	P80-S125	80x125
EN BG ETP 65-200-185 EC	180M	22	CM100-V80	P80-S200	80x200
EN BG ETP 65-200-NA ES	200LA	30	CM100-V80	P80-S200	80x200
EN BG ETP 65-200-195 EC	200LA	30	CM100-V80	P80-S200	80x200
EN BG ETP 65-200-205 EC	200LA	30	CM100-V80	P80-S200	80x200
EN BG ETP 65-200-214 EC	200LB	37	CM100-V100	P80-S200	80x200
EN BG ETP 65-250-225 EC	200LB	37	CM100-V80	P80-S200	80x200
EN BG ETP 65-250-NB ES	200LB	37	CM80-V80	P80-S150	80x150
EN BG ETP 65-250-235 EC	200LB	37	CM100-V80	P80-S200	80x200

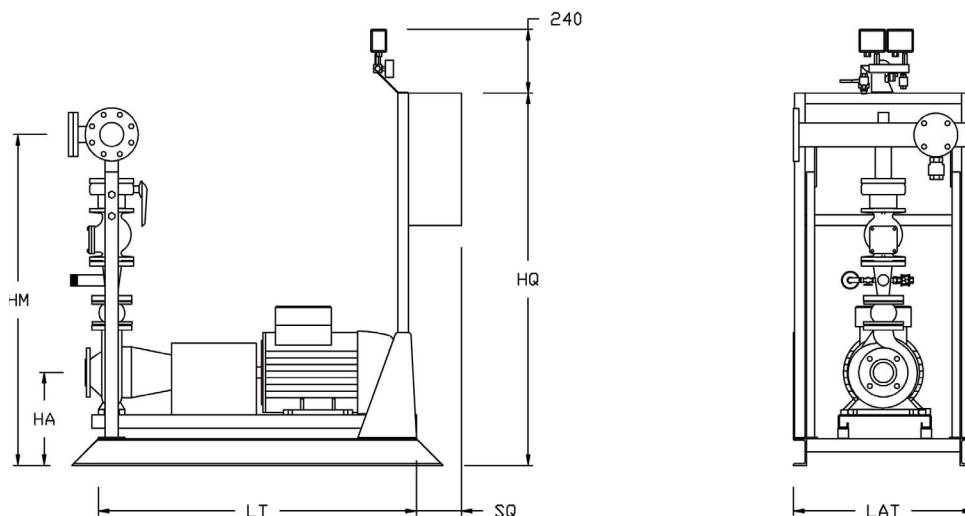
IDROFIRE BG ETP

DATI TECNICI TECHNICAL DATA

MODELLO GRUPPO	MOTORE ELETTRICO		KIT FLUSSIMETRO	KIT ASP. SOTTOBATTENTE	KIT ASP. SOPRABATTENTE
	ELECTRIC ENGINE			pompa principale	pompa principale
MODEL GROUP			FLOW METER KIT	POSITIVE HEAD KIT	SUCTION LIFT KIT
BG ETP	mod.	kW	mod.	main pump	main pump
				mod.	mod.
EN BG ETP 65-250-245 EC	225M	45	CM100-V80	P80-S200	80x200
EN BG ETP 65-250-255 EC	250M	55	CM100-V80	P80-S200	80x200
EN BG ETP 65-250-NOA ES	225M	45	CM100-V80	P80-S200	80x200
EN BG ETP 65-250-264 EC	250M	55	CM100-V80	P80-S200	80x200
EN BG ETP 65-250-NO ES	250M	55	CM100-V80	P80-S150	80x200
EN BG ETP 65-315-RCD273 ES	250M	55	CM100-V80	P80-S200	80x200
EN BG ETP 65-315-RBC282 ES	280S	75	CM100-V80	P80-S200	80x200
EN BG ETP 65-315-291 EC	280M	90	CM100-V80	P80-S200	80x200
EN BG ETP 65-315-308 EC	315S	110	CM100-V80	P80-S200	80x200
EN BG ETP 80-200-195 EC	200LA	30	CM125-V100	P100-S250	100x250
EN BG ETP 80-200-205 EC	200LB	37	CM125-V100	P100-S250	100x250
EN BG ETP 80-200-214 EC	225M	45	CM125-V125	P100-S250	100x250
EN BG ETP 80-250-225 EC	225M	45	CM100-V100	P100-S200	100x250
EN BG ETP 80-250-235 EC	250M	55	CM125-V100	P100-S200	100x250
EN BG ETP 80-250-245 EC	250M	55	CM125-V100	P100-S250	100x250
EN BG ETP 80-250-255 EC	280S	75	CM125-V100	P100-S250	100x250
EN BG ETP 80-250-264 EC	280S	75	CM125-V125	P100-S250	100x250
EN BG ETP 80-250-A ES	315S	110	CM125-V100	P100-S200	100x250
EN BG ETP 100-200-195 EC	200LB	37	CM125-V125	P125-S250	125x300
EN BG ETP 100-200-205 EC	250M	55	CM125-V125	P125-S250	125x300
EN BG ETP 100-200-214 EC	250M	55	CM125-V125	P125-S250	125x300
EN BG ETP 100-250-225 EC	280S	75	CM125-V125	P125-S300	125x300
EN BG ETP 100-250-235 EC	280S	75	CM125-V125	P125-S300	125x300
EN BG ETP 100-250-245 EC	280M	90	CM125-V125	P125-S300	125x300
EN BG ETP 100-250-255 EC	315S	110	CM125-V125	P125-S300	125x350
EN BG ETP 100-250-264 EC	315MA	132	CM125-V125	P125-S300	125x350
EN BG ETP 100-315-291 EC	315S	110	CM125-V125	P150-S250	150x250
EN BG ETP 100-315-RBC292 ES	315MA	132	CM125-V125	P125-S300	125x300
EN BG ETP 100-315-RBC296 ES	315MB	160	CM125-V125	P125-S300	125x300
EN BG ETP 100-315-RBC308 ES	315MB	160	CM125-V125	P125-S300	125x300
EN BG ETP 100-315-308 EC	315MA	132	CM125-V125	P150-S300	150x300
EN BG ETP 125-200-205 EC	280S	75	CM200-V200	P150-S300	150x350
EN BG ETP 125-200-214 EC	280S	75	CM200-V200	P150-S350	150x350
EN BG ETP 125-250-RC ES	280M	90	CM125-V125	P125-S300	150x350
EN BG ETP 125-250-RB ES	315MA	132	CM150-V125	P150-S300	150x350
EN BG ETP 125-250-RAB ES	315MB	160	CM150-V125	P150-S350	150x350
EN BG ETP 125-250-250 EC	315MA	132	CM200-V200	P150-S300	150x350
EN BG ETP 125-250-264 EC	315MA	132	CM200-V200	P150-S300	150x350
EN BG ETP 125-315-RBC287 ES	315MB	160	CM125-V125	P150-S300	150x350
EN BG ETP 125-315-RCD295 ES	315MB	160	CM125-V125	P150-S300	150x350
EN BG ETP 125-250-278 EC	315MB	160	CM200-V200	P150-S350	150x400
EN BG ETP 125-315-RBC302 ES	315L	200	CM125-V125	P150-S300	150x350
EN BG ETP 150-315-RC257 ES	315MB	160	CM200-V200	P200-S400	200x400
EN BG ETP 150-315-RC266 ES	315MB	160	CM200-V200	P200-S400	200x400
EN BG ETP 150-315-RCD280 ES	315L	200	CM200-V200	P200-S300	200x350
EN BG ETP 150-315-RC290 ES	355MB	250	CM200-V200	P200-S400	200x450
EN BG ETP 150-315-RBC284 ES	315L	200	CM200-V200	P200-S400	200x450
EN BG ETP 150-315-RBC290 ES	355MB	250	CM200-V200	P200-S400	200x450
EN BG ETP 150-315-RAB310 ES	355LB	315	CM200-V200	P200-S400	200x450
EN BG ETP 150-315-RAB315 ES	355LB	315	CM200-V200	P200-S400	200x450

IDROFIRE BG ETP

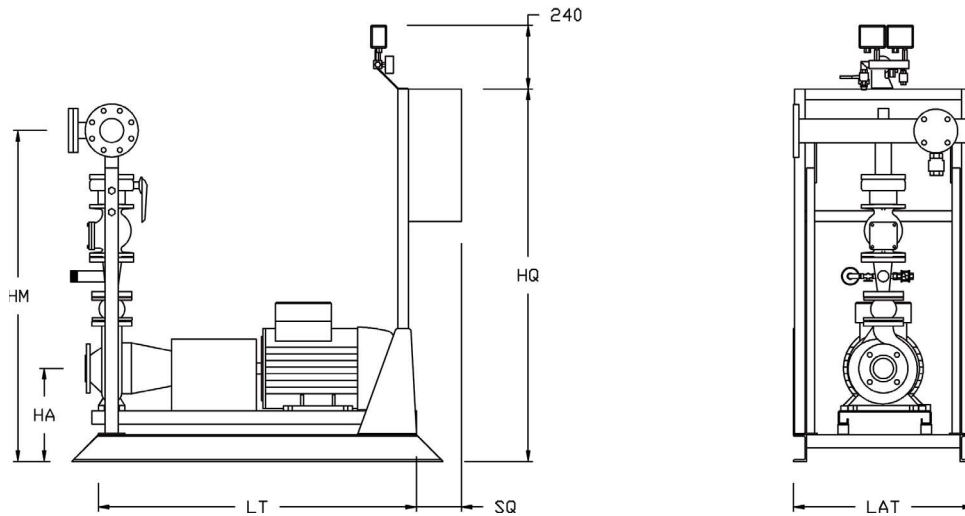
DIMENSIONI DIMENSIONS



MODELLO GRUPPO	MANDATA		ASPIRAZIONE		HA	HM	LAT	LT	HQ	SQ
	KIT VLV	collettore	STB	STB						
MODEL GROUP	DELIVERY		SUCTION		HA	HM	LAT	LT	HQ	SQ
BG ETP	valves kit	manifold	posit. head	posit. head	mm	mm	mm	mm	mm	mm
EN BG ETP 32-200-NC ES	40	DN80-F50	65	80	370	1243	700	1100	1400	200
EN BG ETP 32-200-NB ES	40	DN80-F50	65	80	370	1243	700	1100	1400	200
EN BG ETP 32-200-NA ES	40	DN80-F50	80	80	370	1243	700	1100	1400	200
EN BG ETP 32-250-E ES	40	DN80-F50	80	100	390	1308	700	1100	1400	200
EN BG ETP 32-250-225 EC	40	DN80-F50	80	100	390	1308	700	1100	1400	200
EN BG ETP 32-250-235 EC	40	DN80-F50	80	100	390	1308	700	1100	1400	200
EN BG ETP 32-250-245 EC	40	DN80-F50	80	100	390	1308	700	1100	1400	200
EN BG ETP 32-250-B ES	50	DN80-F50	100	100	390	1338	700	1300	1400	200
EN BG ETP 32-250-255 EC	40	DN80-F50	80	100	390	1308	700	1100	1400	200
EN BG ETP 32-250-264 EC	40	DN80-F50	80	100	390	1308	700	1100	1400	200
EN BG ETP 32-250-A ES	50	DN80-F50	100	100	434	1382	700	1300	1400	200
EN BG ETP 40-200-185 EC	50	DN80-F50	80	100	370	1273	700	1100	1400	200
EN BG ETP 40-200-195 EC	50	DN80-F50	80	100	370	1273	700	1100	1400	200
EN BG ETP 40-200-205 EC	50	DN80-F50	100	100	370	1273	700	1100	1400	200
EN BG ETP 40-200-214 EC	50	DN80-F50	100	100	370	1273	700	1100	1400	200
EN BG ETP 40-200-NA ES	50	DN80-F50	100	100	395	1298	700	1100	1400	200
EN BG ETP 40-250-225 EC	50	DN80-F50	100	125	390	1338	700	1100	1400	200
EN BG ETP 40-250-235 EC	50	DN80-F50	100	125	390	1338	700	1100	1400	200
EN BG ETP 40-250-245 EC	50	DN80-F50	100	125	390	1338	700	1300	1400	200
EN BG ETP 40-250-255 EC	50	DN80-F50	100	125	390	1338	700	1300	1400	200
EN BG ETP 40-250-264 EC	50	DN80-F50	100	125	434	1382	700	1300	1400	200
EN BG ETP 40-315-RB300 ES	65	DN80-F50	100	125	445	1461	800	1600	1400	200
EN BG ETP 40-315-RAB308 ES	65	DN80-F50	100	125	445	1461	800	1600	1400	200
EN BG ETP 40-315-RAB315 ES	65	DN80-F50	100	125	445	1461	900	1800	1400	200
EN BG ETP 50-160-174 EC	65	DN80-F50	150	150	395	1351	700	1100	1400	200
EN BG ETP 50-200-185 EC	65	DN80-F50	125	125	370	1346	700	1100	1400	200
EN BG ETP 50-200-195 EC	65	DN80-F50	125	125	395	1371	700	1100	1400	200
EN BG ETP 50-200-C ES	65	DN80-F50	125	125	370	1346	700	1100	1400	200
EN BG ETP 50-200-B ES	65	DN80-F50	100	125	395	1371	700	1100	1400	200
EN BG ETP 50-200-205 EC	65	DN80-F50	125	125	388	1364	700	1100	1400	200
EN BG ETP 50-200-A ES	65	DN80-F50	125	125	395	1371	700	1100	1400	200
EN BG ETP 50-200-214 EC	65	DN80-F50	125	125	388	1364	700	1100	1400	200
EN BG ETP 50-200-NB ES	65	DN80-F50	125	150	380	1356	700	1100	1400	200
EN BG ETP 50-200-NA ES	65	DN80-F50	150	150	434	1410	700	1300	1400	200
EN BG ETP 50-250-225 EC	65	DN80-F50	125	125	390	1391	700	1100	1400	200
EN BG ETP 50-250-235 EC	65	DN80-F50	125	125	434	1435	700	1300	1400	200

IDROFIRE BG ETP

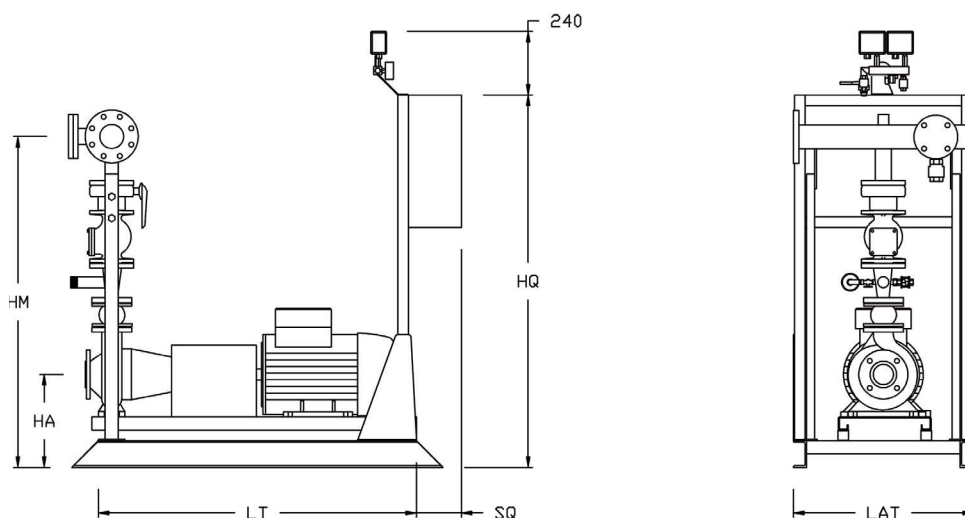
DIMENSIONI DIMENSIONS



MODELLO GRUPPO	MANDATA		ASPIRAZIONE		HA	HM	LAT	LT	HQ	SQ
	KIT VLV	collettore	STB	STB						
	DELIVERY valves kit	manifold	SUCTION posit. head	posit. head						
BG ETP	DN	DN	DN	DN	mm	mm	mm	mm	mm	mm
EN BG ETP 50-250-245 EC	65	DN80-F50	125	125	434	1435	700	1300	1400	200
EN BG ETP 50-250-255 EC	65	DN80-F50	125	125	400	1401	700	1300	1400	200
EN BG ETP 50-250-264 EC	65	DN80-F50	125	125	400	1401	700	1300	1400	200
EN BG ETP 50-250-NA ES	65	DN80-F50	150	150	400	1401	700	1300	1400	200
EN BG ETP 50-315-274 EC	65	DN80-F50	125	125	445	1501	800	1600	1400	200
EN BG ETP 50-315-291 EC	65	DN80-F50	125	125	445	1501	900	1800	1400	200
EN BG ETP 50-315-308 EC	65	DN80-F50	125	125	450	1506	900	1800	1400	300
EN BG ETP 65-200-185 EC	100	DN125-F80	200	200	390	1512	700	1300	1400	200
EN BG ETP 65-200-NA ES	100	DN125-F80	200	200	400	1522	700	1300	1400	200
EN BG ETP 65-200-195 EC	100	DN125-F80	200	200	434	1556	700	1300	1400	200
EN BG ETP 65-200-205 EC	100	DN125-F80	200	200	400	1522	700	1300	1400	200
EN BG ETP 65-200-214 EC	100	DN125-F80	200	200	400	1522	700	1300	1400	200
EN BG ETP 65-250-225 EC	100	DN125-F80	200	200	420	1567	700	1300	1400	200
EN BG ETP 65-250-NB ES	80	DN100-F80	150	150	420	1488	700	1300	1400	200
EN BG ETP 65-250-235 EC	100	DN125-F80	200	200	420	1567	700	1300	1400	200
EN BG ETP 65-250-245 EC	100	DN125-F80	200	200	420	1567	800	1600	1400	200
EN BG ETP 65-250-255 EC	100	DN125-F80	200	200	420	1567	900	1800	1400	200
EN BG ETP 65-250-NOA ES	100	DN125-F80	200	200	420	1567	800	1600	1400	200
EN BG ETP 65-250-264 EC	100	DN125-F80	200	200	420	1567	900	1800	1400	200
EN BG ETP 65-250-N0 ES	100	DN125-F80	150	200	420	1567	900	1800	1400	200
EN BG ETP 65-315-RCD273 ES	100	DN125-F80	200	200	445	1622	900	1800	1400	200
EN BG ETP 65-315-RBC282 ES	100	DN125-F80	200	200	450	1627	900	1800	1400	300
EN BG ETP 65-315-291 EC	100	DN125-F80	200	200	450	1627	1100	2000	1400	300
EN BG ETP 65-315-308 EC	100	DN125-F80	200	200	555	1732	1100	2300	1400	300
EN BG ETP 80-200-195 EC	125	DN150-F100	250	250	400	1630	700	1300	1400	200
EN BG ETP 80-200-205 EC	125	DN150-F100	250	250	400	1630	700	1300	1400	200
EN BG ETP 80-200-214 EC	125	DN150-F100	250	250	400	1630	800	1600	1400	200
EN BG ETP 80-250-225 EC	125	DN150-F100	200	250	420	1680	800	1600	1400	200
EN BG ETP 80-250-235 EC	125	DN150-F100	200	250	420	1680	900	1800	1400	200
EN BG ETP 80-250-245 EC	125	DN150-F100	250	250	420	1680	900	1800	1400	200
EN BG ETP 80-250-255 EC	125	DN150-F100	250	250	450	1710	900	1800	1400	300
EN BG ETP 80-250-264 EC	125	DN150-F100	250	250	450	1710	900	1800	1400	300
EN BG ETP 80-250-A ES	125	DN150-F100	200	250	555	1815	1100	2300	1400	300
EN BG ETP 100-200-195 EC	150	DN200-F125	250	300	420	1761	700	1300	1400	200
EN BG ETP 100-200-205 EC	150	DN200-F125	250	300	420	1761	900	1800	1400	200
EN BG ETP 100-200-214 EC	150	DN200-F125	250	300	420	1761	900	1800	1400	200

IDROFIRE BG ETP

DIMENSIONI DIMENSIONS



MODELLO GRUPPO	MANDATA		ASPIRAZIONE		HA	HM	LAT	LT	HQ	SQ
	KIT VLV	collettore	STB	STB						
MODEL GROUP	DELIVERY		SUCTION		HA	HM	LAT	LT	HQ	SQ
BG ETP	valves kit	manifold	posit. head	posit. head	mm	mm	mm	mm	mm	mm
EN BG ETP 100-250-225 EC	150	DN200-F125	300	300	450	1791	900	1800	1400	300
EN BG ETP 100-250-235 EC	150	DN200-F125	300	300	450	1791	900	1800	1400	300
EN BG ETP 100-250-245 EC	150	DN200-F125	300	300	450	1791	1100	2000	1400	300
EN BG ETP 100-250-255 EC	150	DN200-F125	300	350	555	1896	1100	2300	1400	300
EN BG ETP 100-250-264 EC	150	DN200-F125	300	350	555	1896	1100	2300	1400	300
EN BG ETP 100-315-291 EC	150	DN200-F125	250	250	555	1931	1100	2300	1400	300
EN BG ETP 100-315-RBC292 ES	150	DN200-F125	300	300	555	1931	1100	2300	1400	300
EN BG ETP 100-315-RBC296 ES	150	DN200-F125	300	300	575	1951	1100	2300	1400	300
EN BG ETP 100-315-RBC308 ES	150	DN200-F125	300	300	575	1951	1100	2300	1400	300
EN BG ETP 100-315-308 EC	150	DN200-F125	300	300	555	1931	1100	2300	1400	300
EN BG ETP 125-200-205 EC	150	DN200-F125	300	350	470	1881	900	1800	1400	300
EN BG ETP 125-200-214 EC	150	DN200-F125	350	350	470	1881	900	1800	1400	300
EN BG ETP 125-250-RC ES	150	DN200-F125	300	350	470	1921	1100	2000	1400	300
EN BG ETP 125-250-RB ES	150	DN200-F125	300	350	555	2006	1100	2300	1400	300
EN BG ETP 125-250-RAB ES	150	DN200-F125	350	350	575	2026	1100	2300	1400	300
EN BG ETP 125-250-250 EC	150	DN200-F125	300	350	555	2006	1100	2300	1400	300
EN BG ETP 125-250-264 EC	150	DN200-F125	300	350	555	2006	1100	2300	1400	300
EN BG ETP 125-315-RBC287 ES	150	DN200-F125	250	350	585	2036	1100	2300	1400	300
EN BG ETP 125-315-RCD295 ES	150	DN200-F125	250	350	595	2046	1100	2300	1400	300
EN BG ETP 125-250-278 EC	150	DN200-F125	350	400	575	2026	1100	2300	1400	300
EN BG ETP 125-315-RBC302 ES	150	DN200-F125	300	350	595	2046	1100	2300	1400	370
EN BG ETP 150-315-RC257 ES	200	DN250-F200	400	400	595	2252	1100	2300	1400	300
EN BG ETP 150-315-RC266 ES	200	DN250-F200	400	400	595	2252	1100	2300	1400	300
EN BG ETP 150-315-RCD280 ES	200	DN250-F200	300	350	595	2252	1100	2300	1400	370
EN BG ETP 150-315-RC290 ES	200	DN250-F200	400	450	635	2292	1300	2500	1400	370
EN BG ETP 150-315-RBC284 ES	200	DN250-F200	400	450	595	2252	1100	2300	1400	370
EN BG ETP 150-315-RBC290 ES	200	DN250-F200	400	450	635	2292	1300	2500	1400	370
EN BG ETP 150-315-RAB310 ES	200	DN250-F200	400	450	635	2292	1300	2500	1400	370
EN BG ETP 150-315-RAB315 ES	200	DN250-F200	400	450	635	2292	1300	2500	1400	370