

# IDROFIRE BG P1E

## DATI TECNICI TECHNICAL DATA

MODELLO GRUPPO	MOTORE ELETRICO		ELETTROPOMPA PILOTA		KIT FLUSSIMETRO	KIT ASP. SOTTOBATTENTE		KIT ASP. SOPRABATTENTE	
	ELECTRIC ENGINE		JOCKEY PUMP			pompa principale	pompa pilota		pompa principale
	MODEL GROUP		JOCKEY PUMP			FLOW METER KIT	POSITIVE HEAD KIT		SUCTION LIFT KIT
BG P1E	mod.	kW	mod.	kW	mod.	mod.	DN	mod.	
EN BG P1E 32-200-NC ES+J15	112MA	4	J15	1,1	CM50-V50	P50-S65	1"	50x80	
EN BG P1E 32-200-NB ES+J15	132SA	5,5	J15	1,1	CM50-V50	P50-S65	1"	50x80	
EN BG P1E 32-200-NA ES+J15	132SB	7,5	J15	1,1	CM50-V50	P50-S80	1"	50x80	
EN BG P1E 32-250-E ES+J3A	160MA	11	J3A	2,2	CM50-V50	P50-S80	1¼"	50x100	
EN BG P1E 32-250-225 EC+J15	160MB	15	J15	1,1	CM50-V50	P50-S80	1"	50x100	
EN BG P1E 32-250-235 EC+J3A	160MB	15	J3A	2,2	CM50-V50	P50-S80	1¼"	50x100	
EN BG P1E 32-250-245 EC+J3A	160L	18,5	J3A	2,2	CM50-V50	P50-S80	1¼"	50x100	
EN BG P1E 32-250-B ES+J3A	180M	22	J3A	2,2	CM50-V50	P50-S100	1¼"	50x100	
EN BG P1E 32-250-255 EC+J3A	160L	18,5	J3A	2,2	CM50-V50	P50-S80	1¼"	50x100	
EN BG P1E 32-250-264 EC+J3A	160L	18,5	J3A	2,2	CM50-V50	P50-S80	1¼"	50x100	
EN BG P1E 32-250-A ES+J3A	180M	22	J3A	2,2	CM50-V50	P50-S100	1¼"	50x100	
EN BG P1E 40-200-185 EC+J15	132SB	7,5	J15	1,1	CM50-V50	P65-S80	1"	65x100	
EN BG P1E 40-200-195 EC+J15	132M	9	J15	1,1	CM50-V50	P65-S80	1"	65x100	
EN BG P1E 40-200-205 EC+J15	160MA	11	J15	1,1	CM50-V50	P65-S100	1"	65x100	
EN BG P1E 40-200-214 EC+J15	160MA	11	J15	1,1	CM50-V50	P65-S100	1"	65x100	
EN BG P1E 40-200-NA ES+J3A	160MA	11	J3A	2,2	CM65-V50	P65-S100	1¼"	65x100	
EN BG P1E 40-250-225 EC+J15	160MB	15	J15	1,1	CM65-V50	P65-S100	1"	65x125	
EN BG P1E 40-250-235 EC+J3A	160L	18,5	J3A	2,2	CM65-V50	P65-S100	1¼"	65x125	
EN BG P1E 40-250-245 EC+J3A	180M	22	J3A	2,2	CM65-V50	P65-S100	1¼"	65x125	
EN BG P1E 40-250-255 EC+J3A	180M	22	J3A	2,2	CM65-V50	P65-S100	1¼"	65x125	
EN BG P1E 40-250-264 EC+J3A	180M	22	J3A	2,2	CM65-V50	P65-S100	1¼"	65x125	
EN BG P1E 40-315-RB300 ES+V18	225M	45	V18	2,2	CM65 - V50	P65-S100	1½"	65x125	
EN BG P1E 40-315-RAB308 ES+V18	225M	45	V18	2,2	CM65 - V50	P65-S100	1½"	65x125	
EN BG P1E 40-315-RAB315 ES+V18	250M	55	V18	2,2	CM65 - V50	P65-S100	1½"	65x125	
EN BG P1E 50-160-174 EC+J15	160MB	15	J15	1,1	CM65 - V50	P65-S150	1"	65x150	
EN BG P1E 50-200-185 EC+J15	160MA	11	J15	1,1	CM65-V50	P65-S125	1"	65x125	
EN BG P1E 50-200-195 EC+J15	160MB	15	J15	1,1	CM65-V50	P65-S125	1"	65x125	
EN BG P1E 50-200-C ES+J15	160MA	11	J15	1,1	CM65 - V50	P65-S125	1"	65x125	
EN BG P1E 50-200-B ES+J15	160MA	11	J15	1,1	CM65 - V50	P65-S100	1"	65x125	
EN BG P1E 50-200-205 EC+J15	160MB	15	J15	1,1	CM65-V50	P65-S125	1"	65x125	
EN BG P1E 50-200-A ES+J3A	160MB	15	J3A	2,2	CM65-V50	P65-S125	1¼"	65x125	
EN BG P1E 50-200-214 EC+J15	160L	18,5	J15	1,1	CM65 - V50	P65-S125	1"	65x125	
EN BG P1E 50-200-NB ES+J15	160L	18,5	J15	1,1	CM65 - V50	P65-S125	1"	65x150	
EN BG P1E 50-200-NA ES+J3A	180M	22	J3A	2,2	CM65 - V50	P65-S150	1¼"	65x150	
EN BG P1E 50-250-225 EC+J3A	160L	18,5	J3A	2,2	CM65-V50	P65-S125	1¼"	65x125	
EN BG P1E 50-250-235 EC+J3A	180M	22	J3A	2,2	CM65-V50	P65-S125	1¼"	65x125	
EN BG P1E 50-250-245 EC+J3A	200LA	30	J3A	2,2	CM65 - V50	P65-S125	1¼"	65x125	
EN BG P1E 50-250-255 EC+J3A	200LA	30	J3A	2,2	CM65 - V50	P65-S125	1¼"	65x125	
EN BG P1E 50-250-264 EC+J3A	200LA	30	J3A	2,2	CM65 - V50	P65-S125	1¼"	65x125	
EN BG P1E 50-250-NA ES+J3A	200LB	37	J3A	2,2	CM65 - V50	P65-S150	1¼"	65x150	
EN BG P1E 50-315-274 EC+V12	225M	45	V12	1,5	CM65-V50	P80-S125	1½"	80x125	
EN BG P1E 50-315-291 EC+V18	250M	55	V18	2,2	CM65-V50	P80-S125	1½"	80x125	
EN BG P1E 50-315-308 EC+V18	280S	75	V18	2,2	CM65-V50	P80-S125	1½"	80x125	
EN BG P1E 65-200-185 EC+J15	180M	22	J15	1,1	CM100-V80	P80-S200	1"	80x200	
EN BG P1E 65-200-NA ES+J3A	200LA	30	J3A	2,2	CM100-V80	P80-S200	1¼"	80x200	
EN BG P1E 65-200-195 EC+J15	200LA	30	J15	1,1	CM100-V80	P80-S200	1"	80x200	
EN BG P1E 65-200-205 EC+J15	200LA	30	J15	1,1	CM100-V80	P80-S200	1"	80x200	
EN BG P1E 65-200-214 EC+J3A	200LB	37	J3A	2,2	CM100-V100	P80-S200	1¼"	80x200	
EN BG P1E 65-250-225 EC+J3A	200LB	37	J3A	2,2	CM100-V80	P80-S200	1¼"	80x200	
EN BG P1E 65-250-NB ES+J3A	200LB	37	J3A	2,2	CM80-V80	P80-S150	1¼"	80x150	
EN BG P1E 65-250-235 EC+J3A	200LB	37	J3A	2,2	CM100-V80	P80-S200	1¼"	80x200	

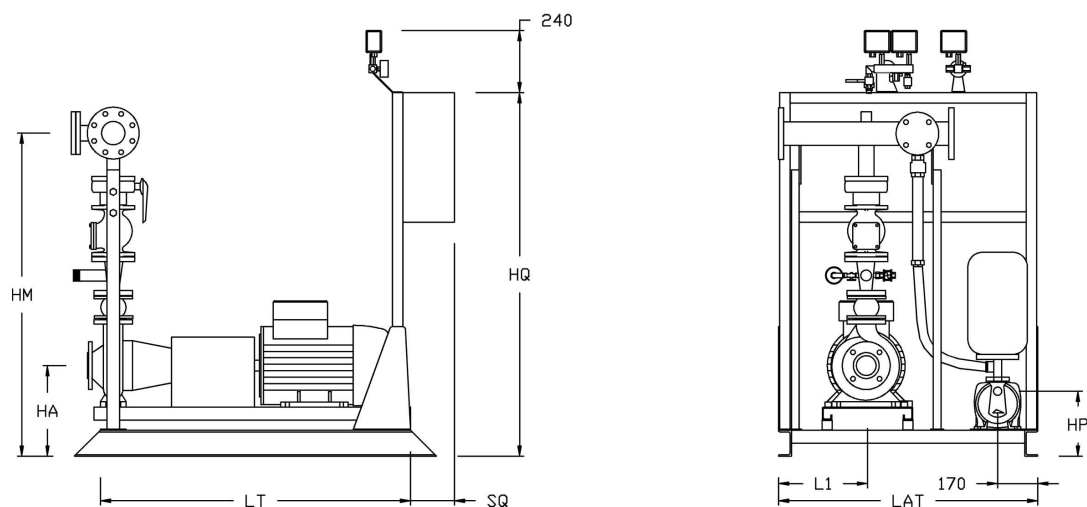
## IDROFIRE BG P1E

## DATI TECNICI TECHNICAL DATA

MODELLO GRUPPO	MOTORE ELETTRICO		ELETTROPOMPA PILOTA		KIT FLUSSIMETRO	KIT ASP. SOTTOBATTENTE		KIT ASP. SOPRABATTENTE	
	ELECTRIC ENGINE		JOCKEY PUMP			pompa principale	pompa pilota		pompa principale
	MODEL GROUP		JOCKEY PUMP			POSITIVE HEAD KIT	SUCTION LIFT KIT		
BG P1E	mod.	kW	mod.	kW	mod.	mod.	DN	mod.	
EN BG P1E 65-250-245 EC+J3A	225M	45	J3A	2,2	CM100-V80	P80-S200	1¼"	80x200	
EN BG P1E 65-250-255 EC+J3A	250M	55	J3A	2,2	CM100-V80	P80-S200	1¼"	80x200	
EN BG P1E 65-250-NOA ES+J3A	225M	45	J3A	2,2	CM100-V80	P80-S200	1¼"	80x200	
EN BG P1E 65-250-264 EC+J3A	250M	55	J3A	2,2	CM100-V80	P80-S200	1¼"	80x200	
EN BG P1E 65-250-NO ES+J3A	250M	55	J3A	2,2	CM100-V80	P80-S150	1¼"	80x200	
EN BG P1E 65-315-RCD273 ES+V12	250M	55	V12	1,5	CM100-V80	P80-S200	1½"	80x200	
EN BG P1E 65-315-RBC282 ES+V18	280S	75	V18	2,2	CM100-V80	P80-S200	1½"	80x200	
EN BG P1E 65-315-291 EC+V18	280M	90	V18	2,2	CM100-V80	P80-S200	1½"	80x200	
EN BG P1E 65-315-308 EC+V18	315S	110	V18	2,2	CM100-V80	P80-S200	1½"	80x200	
EN BG P1E 80-200-195 EC+J15	200LA	30	J15	1,1	CM125-V100	P100-S250	1"	100x250	
EN BG P1E 80-200-205 EC+J15	200LB	37	J15	1,1	CM125-V100	P100-S250	1"	100x250	
EN BG P1E 80-200-214 EC+J3A	225M	45	J3A	2,2	CM125-V125	P100-S250	1¼"	100x250	
EN BG P1E 80-250-225 EC+J3A	225M	45	J3A	2,2	CM100-V100	P100-S200	1¼"	100x250	
EN BG P1E 80-250-235 EC+J3A	250M	55	J3A	2,2	CM125-V100	P100-S200	1¼"	100x250	
EN BG P1E 80-250-245 EC+J3A	250M	55	J3A	2,2	CM125-V100	P100-S250	1¼"	100x250	
EN BG P1E 80-250-255 EC+J3A	280S	75	J3A	2,2	CM125-V100	P100-S250	1¼"	100x250	
EN BG P1E 80-250-264 EC+J3A	280S	75	J3A	2,2	CM125-V125	P100-S250	1¼"	100x250	
EN BG P1E 80-250-A ES+J3A	315S	110	J3A	2,2	CM125-V100	P100-S200	1¼"	100x250	
EN BG P1E 100-200-195 EC+J15	200LB	37	J15	1,1	CM125-V125	P125-S250	1"	125x300	
EN BG P1E 100-200-205 EC+J15	250M	55	J15	1,1	CM125-V125	P125-S250	1"	125x300	
EN BG P1E 100-200-214 EC+J3A	250M	55	J3A	2,2	CM125-V125	P125-S250	1¼"	125x300	
EN BG P1E 100-250-225 EC+J3A	280S	75	J3A	2,2	CM125-V125	P125-S300	1¼"	125x300	
EN BG P1E 100-250-235 EC+J3A	280S	75	J3A	2,2	CM125-V125	P125-S300	1¼"	125x300	
EN BG P1E 100-250-245 EC+J3A	280M	90	J3A	2,2	CM125-V125	P125-S300	1¼"	125x300	
EN BG P1E 100-250-255 EC+J3A	315S	110	J3A	2,2	CM125-V125	P125-S300	1¼"	125x350	
EN BG P1E 100-250-264 EC+J3A	315MA	132	J3A	2,2	CM125-V125	P125-S300	1¼"	125x350	
EN BG P1E 100-315-291 EC+V18	315S	110	V18	2,2	CM125-V125	P150-S250	1½"	150x250	
EN BG P1E 100-315-RBC292 ES+V18	315MA	132	V18	2,2	CM125-V125	P125-S300	1½"	125x300	
EN BG P1E 100-315-RBC296 ES+V18	315MB	160	V18	2,2	CM125-V125	P125-S300	1½"	125x300	
EN BG P1E 100-315-RBC308 ES+V18	315MB	160	V18	2,2	CM125-V125	P125-S300	1½"	125x300	
EN BG P1E 100-315-308 EC+V18	315MA	132	V18	2,2	CM125-V125	P150-S300	1½"	150x300	
EN BG P1E 125-200-205 EC+J15	280S	75	J15	1,1	CM200-V200	P150-S300	1"	150x350	
EN BG P1E 125-200-214 EC+J15	280S	75	J15	1,1	CM200-V200	P150-S350	1"	150x350	
EN BG P1E 125-250-RC ES+J3A	280M	90	J3A	2,2	CM125-V125	P125-S300	1¼"	150x350	
EN BG P1E 125-250-RB ES+J3A	315MA	132	J3A	2,2	CM150-V125	P150-S300	1¼"	150x350	
EN BG P1E 125-250-RAB ES+J3A	315MB	160	J3A	2,2	CM150-V125	P150-S350	1¼"	150x350	
EN BG P1E 125-250-250 EC+V12	315MA	132	V12	1,5	CM200-V200	P150-S300	1½"	150x350	
EN BG P1E 125-250-264 EC+V12	315MA	132	V12	1,5	CM200-V200	P150-S300	1½"	150x350	
EN BG P1E 125-315-RBC287 ES+V12	315MB	160	V12	1,5	CM125-V125	P150-S300	1½"	150x350	
EN BG P1E 125-315-RCD295 ES+V18	315MB	160	V18	2,2	CM125-V125	P150-S300	1½"	150x350	
EN BG P1E 125-250-278 EC+V18	315MB	160	V18	2,2	CM200-V200	P150-S350	1½"	150x400	
EN BG P1E 125-315-RBC302 ES+V18	315L	200	V18	2,2	CM125-V125	P150-S300	1½"	150x350	
EN BG P1E 150-315-RC257 ES+V12	315MB	160	V12	1,5	CM200-V200	P200-S400	1½"	200x400	
EN BG P1E 150-315-RC266 ES+V12	315MB	160	V12	1,5	CM200-V200	P200-S400	1½"	200x400	
EN BG P1E 150-315-RCD280 ES+V12	315L	200	V12	1,5	CM200-V200	P200-S300	1½"	200x350	
EN BG P1E 150-315-RC290 ES+V18	355MB	250	V18	2,2	CM200-V200	P200-S400	1½"	200x450	
EN BG P1E 150-315-RBC284 ES+V18	315L	200	V18	2,2	CM200-V200	P200-S400	1½"	200x450	
EN BG P1E 150-315-RBC290 ES+V18	355MB	250	V18	2,2	CM200-V200	P200-S400	1½"	200x450	
EN BG P1E 150-315-RAB310 ES+V18	355LB	315	V18	2,2	CM200-V200	P200-S400	1½"	200x450	
EN BG P1E 150-315-RAB315 ES+V18	355LB	315	V18	2,2	CM200-V200	P200-S400	1½"	200x450	

# IDROFIRE BG P1E

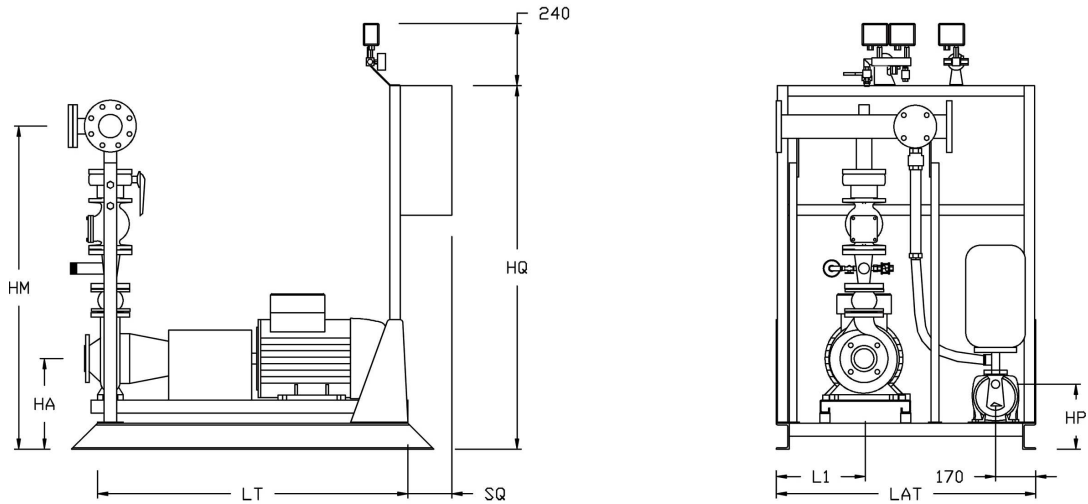
## DIMENSIONI DIMENSIONS



MODELLO GRUPPO	MANDATA		ASPIRAZIONE		PILOTA	HA	HM	LAT	LT	L1	HQ	SQ	HP
	kit valvole	collettore	STB	STB									
MODEL GROUP	DELIVERY		SUCTION		JOCKEY PUMP	HA	HM	LAT	LT	L1	HQ	SQ	HP
	valves kit	manifold	posit. head	posit. head									
BG P1E	DN	DN	DN	DN	DN AxM	mm	mm	mm	mm	mm	mm	mm	mm
EN BG P1E 32-200-NC ES+J15	40	DN80-F50	65	80	1" x 1"	370	1243	1000	1100	350	1400	200	277
EN BG P1E 32-200-NB ES+J15	40	DN80-F50	65	80	1" x 1"	370	1243	1000	1100	350	1400	200	277
EN BG P1E 32-200-NA ES+J15	40	DN80-F50	80	80	1" x 1"	370	1243	1000	1100	350	1400	200	277
EN BG P1E 32-250-E ES+J3A	40	DN80-F50	80	100	1¼" x 1¼"	390	1308	1000	1100	350	1400	200	295
EN BG P1E 32-250-225 EC+J15	40	DN80-F50	80	100	1" x 1"	390	1308	1000	1100	350	1400	200	277
EN BG P1E 32-250-235 EC+J3A	40	DN80-F50	80	100	1¼" x 1¼"	390	1308	1000	1100	350	1400	200	295
EN BG P1E 32-250-245 EC+J3A	40	DN80-F50	80	100	1¼" x 1¼"	390	1308	1000	1100	350	1400	200	295
EN BG P1E 32-250-B ES+J3A	50	DN80-F50	100	100	1¼" x 1¼"	390	1338	1000	1300	350	1400	200	295
EN BG P1E 32-250-255 EC+J3A	40	DN80-F50	80	100	1¼" x 1¼"	390	1308	1000	1100	350	1400	200	295
EN BG P1E 32-250-264 EC+J3A	40	DN80-F50	80	100	1¼" x 1¼"	390	1308	1000	1100	350	1400	200	295
EN BG P1E 32-250-A ES+J3A	50	DN80-F50	100	100	1¼" x 1¼"	434	1382	1000	1300	350	1400	200	295
EN BG P1E 40-200-185 EC+J15	50	DN80-F50	80	100	1" x 1"	370	1273	1000	1100	350	1400	200	277
EN BG P1E 40-200-195 EC+J15	50	DN80-F50	80	100	1" x 1"	370	1273	1000	1100	350	1400	200	277
EN BG P1E 40-200-205 EC+J15	50	DN80-F50	100	100	1" x 1"	370	1273	1000	1100	350	1400	200	277
EN BG P1E 40-200-214 EC+J15	50	DN80-F50	100	100	1" x 1"	370	1273	1000	1100	350	1400	200	277
EN BG P1E 40-200-NA ES+J3A	50	DN80-F50	100	100	1¼" x 1¼"	395	1298	1000	1100	350	1400	200	295
EN BG P1E 40-250-225 EC+J15	50	DN80-F50	100	125	1" x 1"	390	1338	1000	1100	350	1400	200	277
EN BG P1E 40-250-235 EC+J3A	50	DN80-F50	100	125	1¼" x 1¼"	390	1338	1000	1100	350	1400	200	295
EN BG P1E 40-250-245 EC+J3A	50	DN80-F50	100	125	1¼" x 1¼"	390	1338	1000	1300	350	1400	200	295
EN BG P1E 40-250-255 EC+J3A	50	DN80-F50	100	125	1¼" x 1¼"	390	1338	1000	1300	350	1400	200	295
EN BG P1E 40-250-264 EC+J3A	50	DN80-F50	100	125	1¼" x 1¼"	434	1382	1000	1300	350	1400	200	295
EN BG P1E 40-315-RB300 ES+V18	65	DN80-F50	100	125	25 x 25	445	1461	1100	1600	400	1400	200	181
EN BG P1E 40-315-RAB308 ES+V18	65	DN80-F50	100	125	25 x 25	445	1461	1100	1600	400	1400	200	181
EN BG P1E 40-315-RAB315 ES+V18	65	DN80-F50	100	125	25 x 25	445	1461	1200	1800	450	1400	200	181
EN BG P1E 50-160-174 EC+J15	65	DN80-F50	150	150	1" x 1"	395	1351	1000	1100	350	1400	200	277
EN BG P1E 50-200-185 EC+J15	65	DN80-F50	125	125	1" x 1"	370	1346	1000	1100	350	1400	200	277
EN BG P1E 50-200-195 EC+J15	65	DN80-F50	125	125	1" x 1"	395	1371	1000	1100	350	1400	200	277
EN BG P1E 50-200-C ES+J15	65	DN80-F50	125	125	1" x 1"	370	1346	1000	1100	350	1400	200	277
EN BG P1E 50-200-B ES+J15	65	DN80-F50	100	125	1" x 1"	395	1371	1000	1100	350	1400	200	277
EN BG P1E 50-200-205 EC+J15	65	DN80-F50	125	125	1" x 1"	388	1364	1000	1100	350	1400	200	277
EN BG P1E 50-200-A ES+J3A	65	DN80-F50	125	125	1¼" x 1¼"	395	1371	1000	1100	350	1400	200	295
EN BG P1E 50-200-214 EC+J15	65	DN80-F50	125	125	1" x 1"	388	1364	1000	1100	350	1400	200	277
EN BG P1E 50-200-NB ES+J15	65	DN80-F50	125	150	1" x 1"	380	1356	1000	1100	350	1400	200	277
EN BG P1E 50-200-NA ES+J3A	65	DN80-F50	150	150	1¼" x 1¼"	434	1410	1000	1300	350	1400	200	295
EN BG P1E 50-250-225 EC+J3A	65	DN80-F50	125	125	1¼" x 1¼"	390	1391	1000	1100	350	1400	200	295
EN BG P1E 50-250-235 EC+J3A	65	DN80-F50	125	125	1¼" x 1¼"	434	1435	1000	1300	350	1400	200	295

IDROFIRE BG P1E

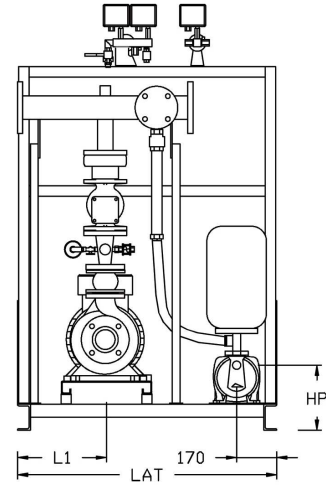
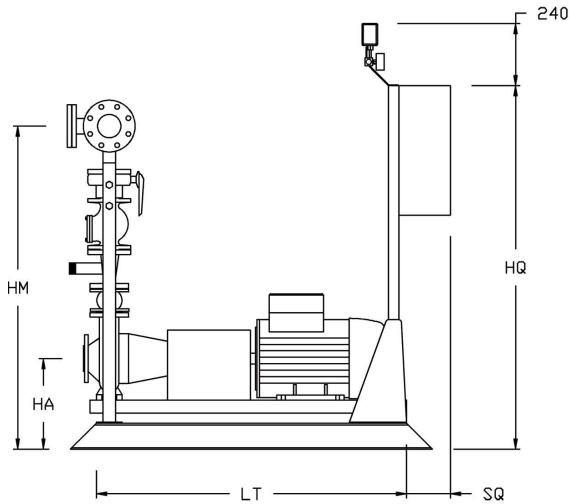
**DIMENSIONI** DIMENSIONS



MODELLO GRUPPO	MANDATA		ASPIRAZIONE		PILOTA	HA	HM	LAT	LT	L1	HQ	SQ	HP
	kit valvole	collettore	STB	STB									
	DELIVERY	manifold	SUCTION	pos. head									
MODEL GROUP	valves kit	manifold	pos. head	pos. head	JOCKEY PUMP	HA	HM	LAT	LT	L1	HQ	SQ	HP
BG P1E	DN	DN	DN	DN	DN AxM	mm	mm	mm	mm	mm	mm	mm	mm
EN BG P1E 50-250-245 EC+J3A	65	DN80-F50	125	125	1 1/4" x 1 1/4"	434	1435	1000	1300	350	1400	200	295
EN BG P1E 50-250-255 EC+J3A	65	DN80-F50	125	125	1 1/4" x 1 1/4"	400	1401	1000	1300	350	1400	200	295
EN BG P1E 50-250-264 EC+J3A	65	DN80-F50	125	125	1 1/4" x 1 1/4"	400	1401	1000	1300	350	1400	200	295
EN BG P1E 50-250-NA ES+J3A	65	DN80-F50	150	150	1 1/4" x 1 1/4"	400	1401	1000	1300	350	1400	200	295
EN BG P1E 50-315-274 EC+V12	65	DN80-F50	125	125	25 x 25	445	1501	1100	1600	400	1400	200	181
EN BG P1E 50-315-291 EC+V18	65	DN80-F50	125	125	25 x 25	445	1501	1200	1800	450	1400	200	181
EN BG P1E 50-315-308 EC+V18	65	DN80-F50	125	125	25 x 25	450	1506	1200	1800	450	1400	300	181
EN BG P1E 65-200-185 EC+J15	100	DN125-F80	200	200	1" x 1"	390	1512	1000	1300	350	1400	200	277
EN BG P1E 65-200-NA ES+J3A	100	DN125-F80	200	200	1 1/4" x 1 1/4"	400	1522	1000	1300	350	1400	200	295
EN BG P1E 65-200-195 EC+J15	100	DN125-F80	200	200	1" x 1"	434	1556	1000	1300	350	1400	200	277
EN BG P1E 65-200-205 EC+J15	100	DN125-F80	200	200	1" x 1"	400	1522	1000	1300	350	1400	200	277
EN BG P1E 65-200-214 EC+J3A	100	DN125-F80	200	200	1 1/4" x 1 1/4"	400	1522	1000	1300	350	1400	200	295
EN BG P1E 65-250-225 EC+J3A	100	DN125-F80	200	200	1 1/4" x 1 1/4"	420	1567	1000	1300	350	1400	200	295
EN BG P1E 65-250-NB ES+J3A	80	DN100-F80	150	150	1 1/4" x 1 1/4"	420	1488	1000	1300	350	1400	200	295
EN BG P1E 65-250-235 EC+J3A	100	DN125-F80	200	200	1 1/4" x 1 1/4"	420	1567	1000	1300	350	1400	200	295
EN BG P1E 65-250-245 EC+J3A	100	DN125-F80	200	200	1 1/4" x 1 1/4"	420	1567	1100	1600	400	1400	200	295
EN BG P1E 65-250-255 EC+J3A	100	DN125-F80	200	200	1 1/4" x 1 1/4"	420	1567	1200	1800	450	1400	200	295
EN BG P1E 65-250-NOA ES+J3A	100	DN125-F80	200	200	1 1/4" x 1 1/4"	420	1567	1100	1600	400	1400	200	295
EN BG P1E 65-250-264 EC+J3A	100	DN125-F80	200	200	1 1/4" x 1 1/4"	420	1567	1200	1800	450	1400	200	295
EN BG P1E 65-250-NO ES+J3A	100	DN125-F80	150	200	1 1/4" x 1 1/4"	420	1567	1200	1800	450	1400	200	295
EN BG P1E 65-315-RCD273 ES+V12	100	DN125-F80	200	200	25 x 25	445	1622	1200	1800	450	1400	200	181
EN BG P1E 65-315-RBC282 ES+V18	100	DN125-F80	200	200	25 x 25	450	1627	1200	1800	450	1400	300	181
EN BG P1E 65-315-291 EC+V18	100	DN125-F80	200	200	25 x 25	450	1627	1400	2000	550	1400	300	181
EN BG P1E 65-315-308 EC+V18	100	DN125-F80	200	200	25 x 25	555	1732	1400	2300	550	1400	300	181
EN BG P1E 80-200-195 EC+J15	125	DN150-F100	250	250	1" x 1"	400	1630	1000	1300	350	1400	200	277
EN BG P1E 80-200-205 EC+J15	125	DN150-F100	250	250	1" x 1"	400	1630	1000	1300	350	1400	200	277
EN BG P1E 80-200-214 EC+J3A	125	DN150-F100	250	250	1 1/4" x 1 1/4"	400	1630	1100	1600	400	1400	200	295
EN BG P1E 80-250-225 EC+J3A	125	DN150-F100	200	250	1 1/4" x 1 1/4"	420	1680	1100	1600	400	1400	200	295
EN BG P1E 80-250-235 EC+J3A	125	DN150-F100	200	250	1 1/4" x 1 1/4"	420	1680	1200	1800	450	1400	200	295
EN BG P1E 80-250-245 EC+J3A	125	DN150-F100	250	250	1 1/4" x 1 1/4"	420	1680	1200	1800	450	1400	200	295
EN BG P1E 80-250-255 EC+J3A	125	DN150-F100	250	250	1 1/4" x 1 1/4"	450	1710	1200	1800	450	1400	300	295
EN BG P1E 80-250-264 EC+J3A	125	DN150-F100	250	250	1 1/4" x 1 1/4"	450	1710	1200	1800	450	1400	300	295
EN BG P1E 80-250-A ES+J3A	125	DN150-F100	200	250	1 1/4" x 1 1/4"	555	1815	1400	2300	550	1400	300	295
EN BG P1E 100-200-195 EC+J15	150	DN200-F125	250	300	1" x 1"	420	1761	1000	1300	350	1400	200	277
EN BG P1E 100-200-205 EC+J15	150	DN200-F125	250	300	1" x 1"	420	1761	1200	1800	450	1400	200	277
EN BG P1E 100-200-214 EC+J3A	150	DN200-F125	250	300	1 1/4" x 1 1/4"	420	1761	1200	1800	450	1400	200	295

# IDROFIRE BG P1E

## DIMENSIONI DIMENSIONS



MODELLO GRUPPO	MANDATA		ASPIRAZIONE		PILOTA	HA	HM	LAT	LT	L1	HQ	SQ	HP
	kit valvole	collettore	STB	STB									
MODEL GROUP	DELIVERY		SUCTION		JOCKEY PUMP	HA	HM	LAT	LT	L1	HQ	SQ	HP
	valves kit	manifold	posit. head	posit. head									
BG P1E	DN	DN	DN	DN	DN AxM	mm	mm	mm	mm	mm	mm	mm	mm
EN BG P1E 100-250-225 EC+J3A	150	DN200-F125	300	300	1 1/4" x 1 1/4"	450	1791	1200	1800	450	1400	300	295
EN BG P1E 100-250-235 EC+J3A	150	DN200-F125	300	300	1 1/4" x 1 1/4"	450	1791	1200	1800	450	1400	300	295
EN BG P1E 100-250-245 EC+J3A	150	DN200-F125	300	300	1 1/4" x 1 1/4"	450	1791	1400	2000	550	1400	300	295
EN BG P1E 100-250-255 EC+J3A	150	DN200-F125	300	350	1 1/4" x 1 1/4"	555	1896	1400	2300	550	1400	300	295
EN BG P1E 100-250-264 EC+J3A	150	DN200-F125	300	350	1 1/4" x 1 1/4"	555	1896	1400	2300	550	1400	300	295
EN BG P1E 100-315-291 EC+V18	150	DN200-F125	250	250	25 x 25	555	1931	1400	2300	550	1400	300	181
EN BG P1E 100-315-RBC292 ES+V18	150	DN200-F125	300	300	25 x 25	555	1931	1400	2300	550	1400	300	181
EN BG P1E 100-315-RBC296 ES+V18	150	DN200-F125	300	300	25 x 25	575	1951	1400	2300	550	1400	300	181
EN BG P1E 100-315-RBC308 ES+V18	150	DN200-F125	300	300	25 x 25	575	1951	1400	2300	550	1400	300	181
EN BG P1E 100-315-308 EC+V18	150	DN200-F125	300	300	25 x 25	555	1931	1400	2300	550	1400	300	181
EN BG P1E 125-200-205 EC+J15	150	DN200-F125	300	350	1" x 1"	470	1881	1200	1800	450	1400	300	277
EN BG P1E 125-200-214 EC+J15	150	DN200-F125	350	350	1" x 1"	470	1881	1200	1800	450	1400	300	277
EN BG P1E 125-250-RC ES+J3A	150	DN200-F125	300	350	1 1/4" x 1 1/4"	470	1921	1400	2000	550	1400	300	295
EN BG P1E 125-250-RB ES+J3A	150	DN200-F125	300	350	1 1/4" x 1 1/4"	555	2006	1400	2300	550	1400	300	295
EN BG P1E 125-250-RAB ES+J3A	150	DN200-F125	350	350	1 1/4" x 1 1/4"	575	2026	1400	2300	550	1400	300	295
EN BG P1E 125-250-250 EC+V12	150	DN200-F125	300	350	25 x 25	555	2006	1400	2300	550	1400	300	181
EN BG P1E 125-250-264 EC+V12	150	DN200-F125	300	350	25 x 25	555	2006	1400	2300	550	1400	300	181
EN BG P1E 125-315-RBC287 ES+V12	150	DN200-F125	250	350	25 x 25	585	2036	1400	2300	550	1400	300	181
EN BG P1E 125-315-RCD295 ES+V18	150	DN200-F125	250	350	25 x 25	595	2046	1400	2300	550	1400	300	181
EN BG P1E 125-250-278 EC+V18	150	DN200-F125	350	400	25 x 25	575	2026	1400	2300	550	1400	300	181
EN BG P1E 125-315-RBC302 ES+V18	150	DN200-F125	300	350	25 x 25	595	2046	1400	2300	550	1400	370	181
EN BG P1E 150-315-RC257 ES+V12	200	DN250-F200	400	400	25 x 25	595	2252	1400	2300	550	1400	300	181
EN BG P1E 150-315-RC266 ES+V12	200	DN250-F200	400	400	25 x 25	595	2252	1400	2300	550	1400	300	181
EN BG P1E 150-315-RCD280 ES+V12	200	DN250-F200	300	350	25 x 25	595	2252	1400	2300	550	1400	370	181
EN BG P1E 150-315-RC290 ES+V18	200	DN250-F200	400	450	25 x 25	635	2292	1600	2500	650	1400	370	181
EN BG P1E 150-315-RBC284 ES+V18	200	DN250-F200	400	450	25 x 25	595	2252	1400	2300	550	1400	370	181
EN BG P1E 150-315-RBC290 ES+V18	200	DN250-F200	400	450	25 x 25	635	2292	1600	2500	650	1400	370	181
EN BG P1E 150-315-RAB310 ES+V18	200	DN250-F200	400	450	25 x 25	635	2292	1600	2500	650	1400	370	181
EN BG P1E 150-315-RAB315 ES+V18	200	DN250-F200	400	450	25 x 25	635	2292	1600	2500	650	1400	370	181