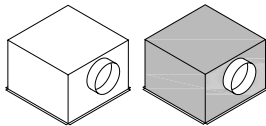


DIFFUSORI QUADRATI AD EFFETTO ELICOIDALE

DMQ.1 - 2 - 3 - 4

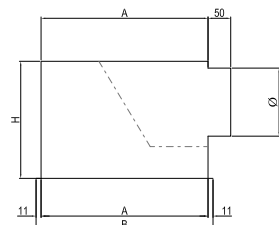


**PL.DIF e PL.DIF.ISO**

---

## PLENUM

### PL.DIF e PL.DIF.ISO



dimensioni	A	B	H	Φ
<i>mm</i>	<i>mm</i>	<i>mm</i>	<i>mm</i>	<i>mm</i>
300	268	290	258	150
400	368	390	258	150
500	468	490	308	200
600	568	590	358	250

Camera di raccordo a forma quadrangolare in lamiera d'acciaio zincata con lamiera equalizzatrice e distributrice, barra centrale per il montaggio della parte frontale, attacco circolare o superiore con o senza serranda di taratura in lamiera forellinata.

### MATERIALE

**Camera di raccordo a forma quadrangolare:** acciaio zincato. Stesso materiale per gli accessori (serranda di taratura).

**Lamiera equalizzatrice, barracentrale di montaggio:** acciaio zincato.

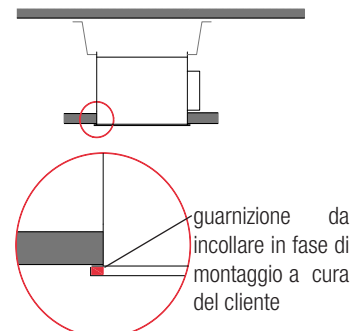
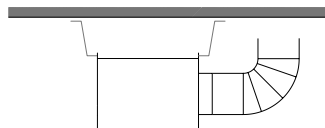
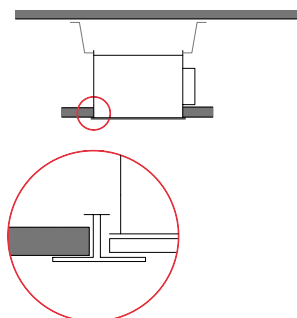
**Isolamento:** pannelli autoadesivi in schiuma di polietilene, euroclasse di reazione al fuoco, secondo la norma UNI EN 13501-1:2009, B-s2, d0.

### INSTALLAZIONE

Installazione in controsoffitto a pannelli

Installazione in campo libero

Installazione in controsoffitto



Per tutte e tre le tipologie di installazione accessori per la sospensione del plenum esclusi dalla fornitura