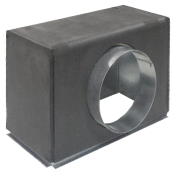


DIFFUSORE AD ALETTE MOBILI A PIU' LANCI

DMR.



PL. e PL.ISO

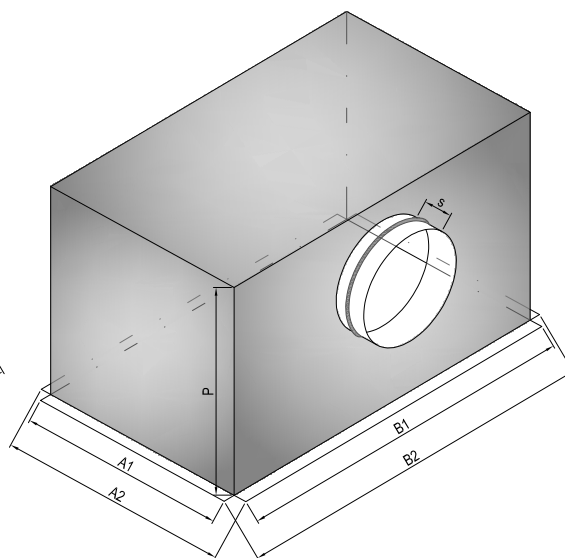
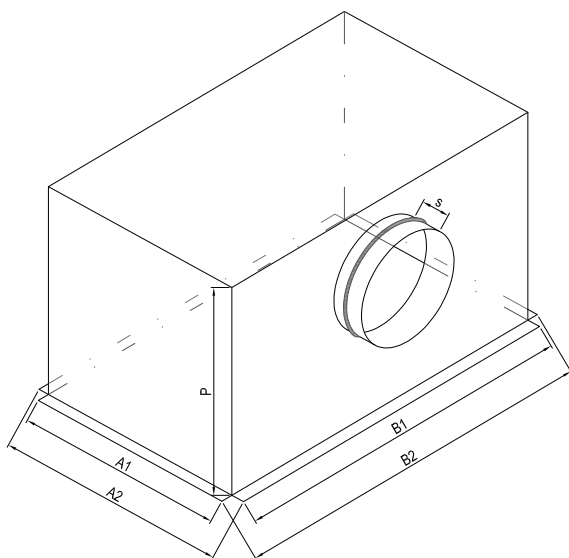
PLENUM

Plenum di distribuzione aria con piega perimetrale ed eventuale isolamento esterno. Esecuzione standard con **collare laterale** (lato lungo).

Costruzione in acciaio zincato, isolante esterno a pannelli autoadesivi in schiuma di polietilene spessore 6 mm, euroclasse di reazione al fuoco **B-s2, d0** (secondo la norma UNI EN 13501-1:2009).

PL.

PL.ISO



Dimensioni diffusore	A1 - mm	A2 - mm	B1 - mm	B2 - mm	P - mm	Ø attacco - mm	s - mm	Pesi - kg
500 x 200	165	192	465	492	250	173	50	4,1
500 x 300	265	292	465	492	250	173		4,4
600 x 200	165	192	565	592	300	198		4,5
600 x 300	265	292	565	592	300	198		5
800 x 400	365	392	765	792	350	248		6
1000 x 200	165	192	965	992	350	248		-