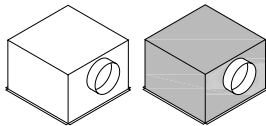
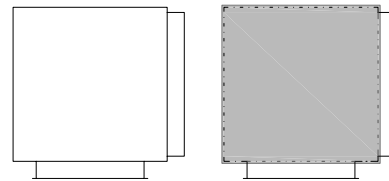


DIFFUSORE AD EFFETTO ELICOIDALE

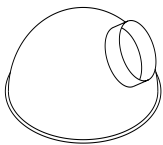
DSE. - DSE.C



PL.DIF e PL.DIF.ISO



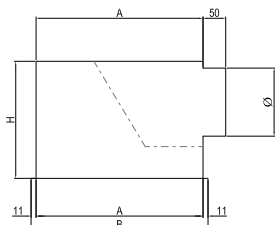
PL.RC e PL.RC.ISO



PL.IGLOO

PLENUM

PL.DIF e PL.DIF.ISO



Camera di raccordo a forma quadrangolare in lamiera d'acciaio zincata con lamiera equalizzatrice e distributrice, barra centrale per il montaggio della parte frontale, attacco circolare o superiore con o senza serranda di taratura in lamiera forellinata.

dimensioni	A	B	H	Φ
<i>mm</i>	<i>mm</i>	<i>mm</i>	<i>mm</i>	<i>mm</i>
300	268	290	258	150
400	368	390	258	150
500	468	490	308	200
600	568	590	358	250
300 / 600x600	268	290	258	150
400 / 600x600	368	390	258	150
500 / 600x600	468	490	308	200

MATERIALE

Camera di raccordo a forma quadrangolare: acciaio zincato. Stesso materiale per gli accessori (serranda di taratura).

Lamiera equalizzatrice, barra centrale di montaggio: acciaio zincato.

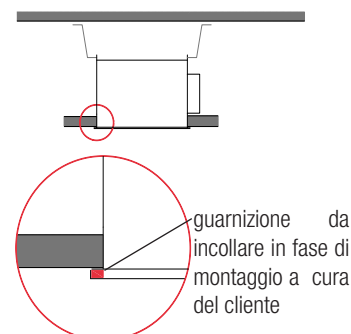
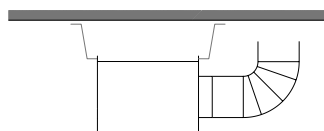
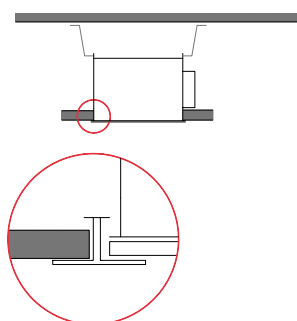
Isolamento: pannelli autoadesivi in schiuma di polietilene, euroclasse di reazione al fuoco, secondo la norma UNI EN 13501-1:2009, B-s2, d0.

INSTALLAZIONE

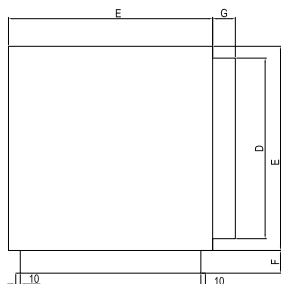
Installazione in controsoffitto a pannelli

Installazione in campo libero

Installazione in controsoffitto



Per tutte e tre le tipologie di installazione accessori per la sospensione del plenum esclusi dalla fornitura

PL.RC e PL.RC.ISO

Plenum quadrangolare con lamiera equalizzatrice e distributrice e barra centrale per il montaggio della parte frontale. Attacco circolare laterale o superiore con o senza serranda di taratura forellinata. Eventuale isolamento esterno.

diámetro	E	D	F	G
mm	mm	mm	mm	mm
125	150	123	50	50
160	180	158	50	50
200	250	198	50	50
250	300	248	50	50
315	350	313	50	50
355	400	353	50	50
400	450	398	50	50
450	500	448	50	50
500	550	498	50	50
550	600	548	50	50
600	650	598	50	50

MATERIALE

Camera di raccordo a forma quadrangolare: lamiera d'acciaio zincata. Stesso materiale per gli accessori (lamiera equalizzatrice, barra centrale di montaggio, serranda di taratura).

Isolamento: pannelli autoadesivi in schiuma di polietilene, euroclasse di reazione al fuoco secondo la norma UNI EN 13501-1:2009

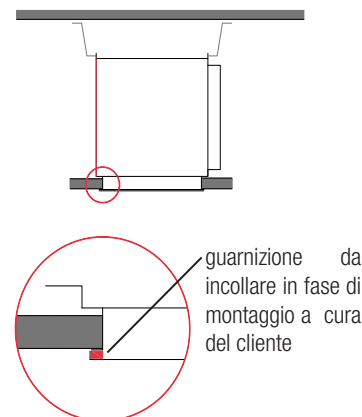
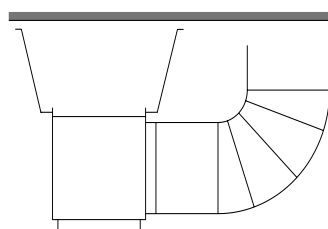
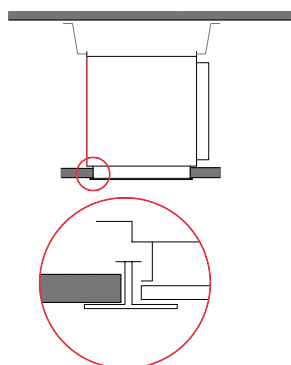
B-s2, d0.

INSTALLAZIONE

Installazione in controsoffitto a pannelli

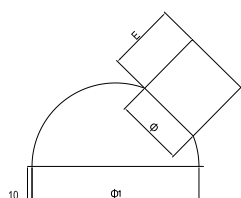
Installazione in campo libero

Installazione in controsoffitto



Per tutte e tre le tipologie di installazione accessori per la sospensione del plenum esclusi dalla fornitura

PL.IGLOO



Plenum semisferico con attacco laterale inclinato con (o senza) lamiera equalizzatrice e distributrice e serranda di taratura. Dotato di 4 fori per il fissaggio della parte frontale circolare.

diametro	Φ	Φ1	E
mm	mm	mm	mm
300	150	268	170
400	150	368	170
500	200	468	220
600	250	568	270

MATERIALE

Camera di raccordo semisferica: lamiera di alluminio tornita in lastra. Per gli accessori (lamiera equalizzatrice, serranda di taratura) e l'attacco laterale inclinato: lamiera di acciaio zincata.

INSTALLAZIONE

Installazione in campo libero

