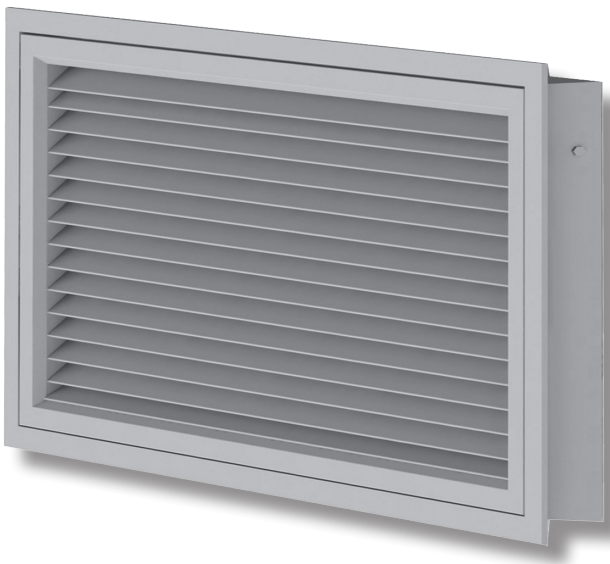


GRIGLIA DI RIPRESA A SGANCIO RAPIDO

AL.FO.SR



CARATTERISTICHE COSTRUTTIVE

Griglia portafiltro di ripresa, a singolo ordine di alette fisse con profilo aerodinamico, parallele alla base, inclinate a 45°.

Passo alette 20 mm.

Doppia cornice perimetrale, con taglio a 45°, da 25 mm, esterna fissa ed interna apribile da 20 mm con sistema a sgancio rapido (sistema di apertura a pressione a scomparsa che facilita le operazioni di sostituzione del filtro o manutenzione del cavedio).

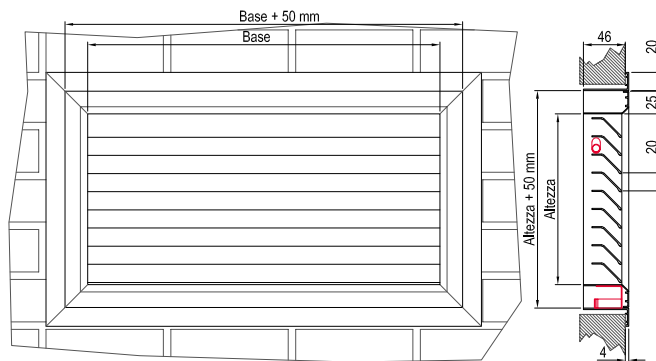
SISTEMA DI FISSAGGIO

Fissaggio tramite viti poste sul collo del controtelaio esterno.

MATERIALE

Costruzione in profilati di alluminio estruso anodizzato al naturale.

DIMENSIONI



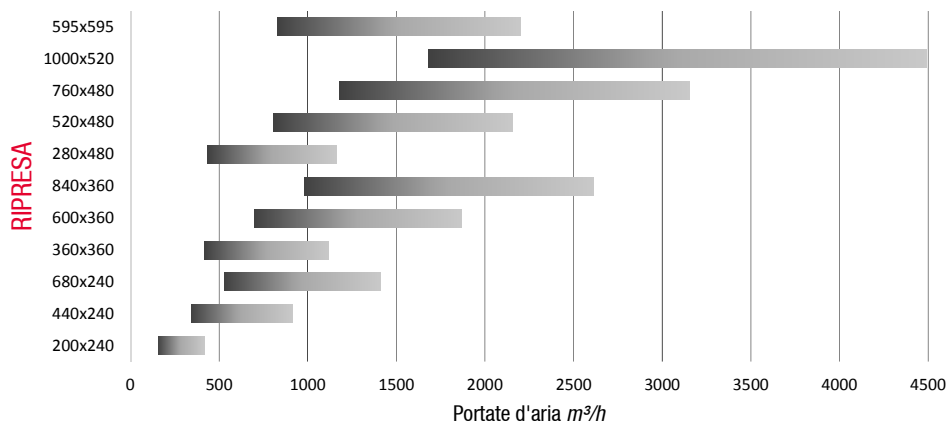
SISTEMA "CLICK AND OPEN" - SGANCIO RAPIDO

Il sistema di apertura e chiusura a scatto rapido "Click and Open", mediante scrocchetto a scomparsa, permette uno sgancio rapido dell'elemento frontale della bocchetta o del diffusore, facilitando le operazioni di sostituzione del filtro e/o di accesso del cavedio.



SCelta RAPIDA

Diagramma di scelta rapida **AL.FO.SC – AL.FO.SR**



Il valore consigliato della velocità dell'aria attraverso la superficie effettiva può variare da 1,5 a 4 m/s, per un valore della potenza sonora compreso tra 25 e 35 dB(A).

Per un ulteriore approfondimento si rimanda alla consultazione del fascicolo tecnico.