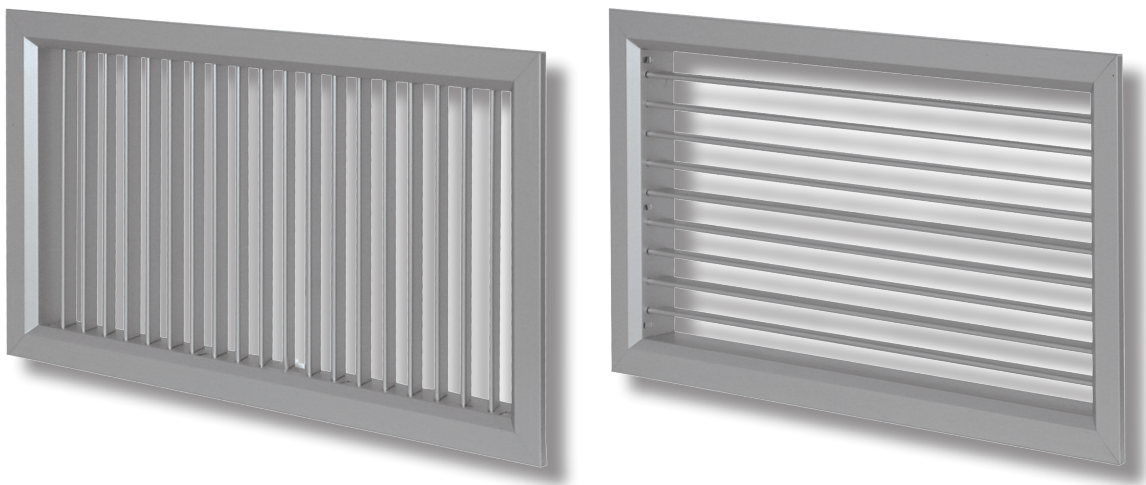


BOCCHETTA DI MANDATA

AL.V - AL.O



CARATTERISTICHE COSTRUTTIVE

Bocchetta di mandata a singolo ordine di alette mobili con profilo aerodinamico, singolarmente orientabili, parallele al lato minore (AL.V) o al lato maggiore (AL.O).

Cornice perimetrale da 25 mm, passo alette di 20 mm.

SISTEMA DI FISSAGGIO

Fissaggio standard con molle a scomparsa per canale/telaio liscio, a richiesta controtelaio corrugato per muratura.

A richiesta fori perimetrali su cornice, realizzabili anche svasati.

MATERIALE

Costruzione in profilati di alluminio estruso, anodizzato al naturale.

ACCESSORI



SV.

Serranda di regolazione a contrasto.



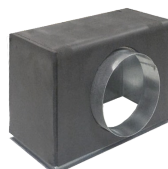
SK.

Serranda captatrice.



PL. e PL.ISO posteriore

Plenum di distribuzione aria con piega perimetrale e attacco posteriore, senza o con isolamento esterno.



PL. e PL.ISO laterale

Plenum di distribuzione aria con piega perimetrale e attacco laterale, senza o con isolamento esterno.
ESECUZIONE STANDARD

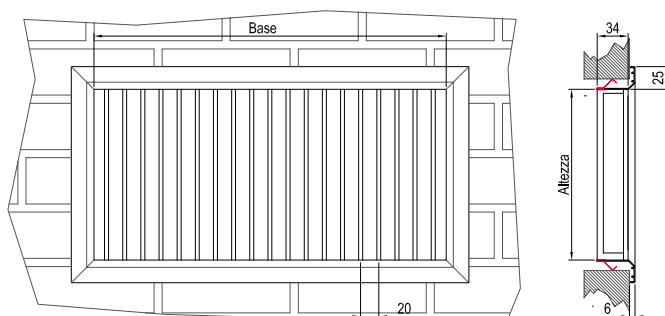


CM. e CM.CE

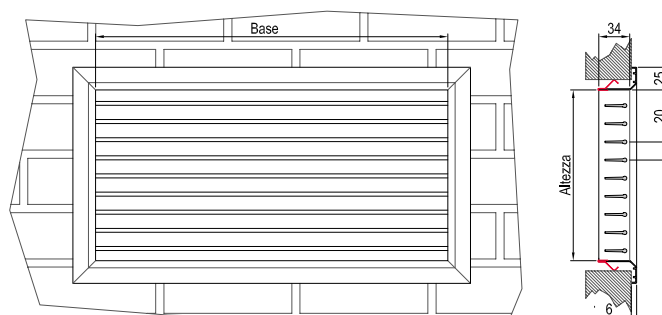
Controtelaio a "L" liscio o corrugato per muratura, senza o con cerniera.

DIMENSIONI

AL.V



AL.O

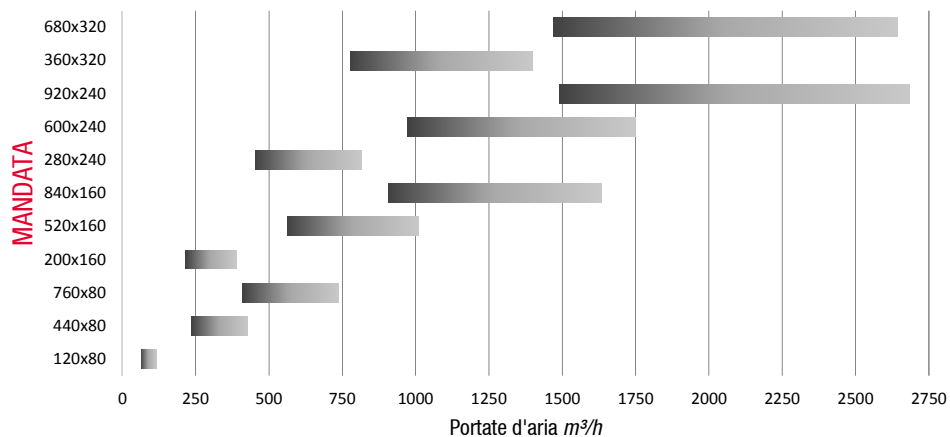


BOCCHETTE DI MANDATA

AL.V - AL.O

SCELTA RAPIDA

Diagramma di scelta rapida AL.V – AL.O



Il valore consigliato della velocità dell'aria attraverso la superficie effettiva può variare da 2,5 a 4,5 m/s, per un livello di potenza sonora compreso tra 25 e 35 dB(A).

Per un ulteriore approfondimento si rimanda alla consultazione del fascicolo tecnico.