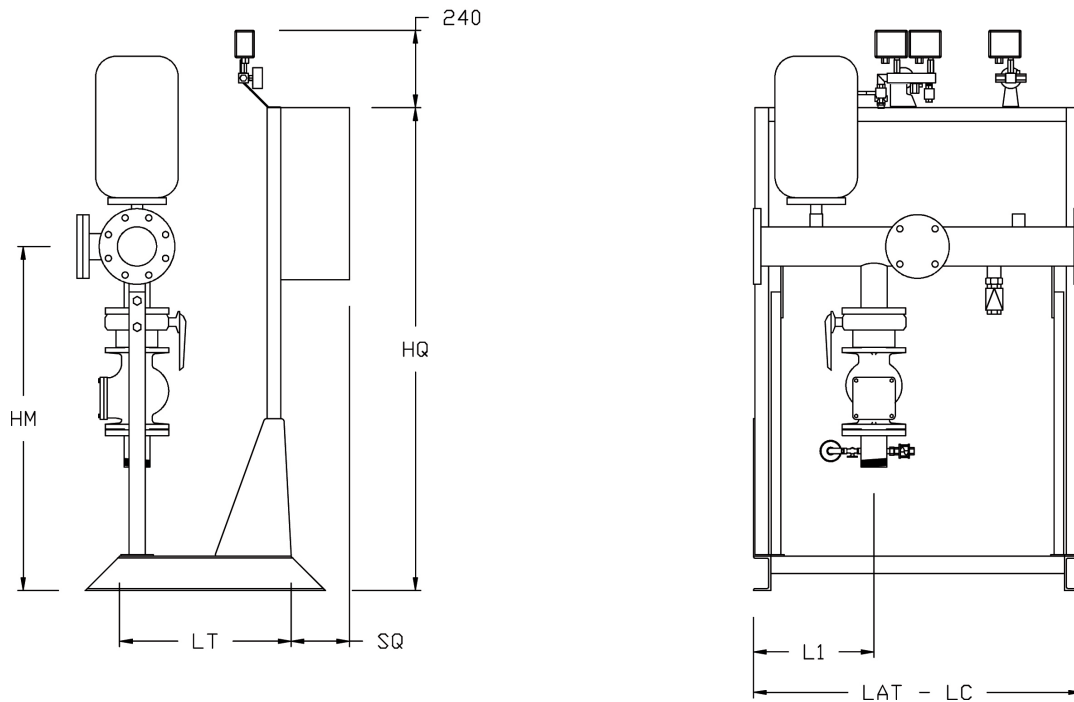


IDROFIRE SM P1E

DIMENSIONI DIMENSIONS



DATI TECNICI TECHNICAL DATA

MODELLO GRUPPO	POMPA PRINCIPALE			POMPA PILOTA			COLLETTORE DI MANDATA	KIT FLUSSIMETRO	DIMENSIONI MM								
	lung. cavo	kit valvole		mot. el.	lung. cavo				DIMENSION MM								
MODEL GROUP	MAIN PUMP	length cable	valves kit	JOCKEY PUMP	el. engine	length cable	DELIVERY MANIFOLD	FLOW METER KIT									
SM P1E	kW	m	DN	mod.	kW	m		mod.	bocca1	bocca2	Hq	Hm	La-Tc	Lt	L1	Lf	Sq
EN SM P1E 4T20 6/230+S12/60	1,5	2	50	S12/60	0,55	2	DN80 - F50	CM50 - V50	2"	1½"	1400	1000	800	700	300	400	70
EN SM P1E 4TH30 9/230+S15/60	2,2	2	50	S15/60	0,75	2	DN80 - F50	CM50 - V50	2"	1½"	1400	1000	800	700	300	400	70
EN SM P1E 4T40 11/230+S18/100	3	2	50	S18/100	1,5	2	DN80 - F50	CM50 - V50	2"	1½"	1400	1000	800	700	300	400	70
EN SM P1E 4T40 7/330+S15/60	3	2	50	S15/60	0,75	2	DN80 - F50	CM50 - V50	2"	1½"	1400	1000	800	700	300	400	70
EN SM P1E 4T55 9/330+S18/100	4	2	50	S18/100	1,5	2	DN80 - F50	CM50 - V50	2"	1½"	1400	1000	800	700	300	400	70
EN SM P1E 4T55 10/330+S18/100	4	2	50	S18/100	1,5	2	DN80 - F50	CM50 - V50	2"	1½"	1400	1000	800	700	300	400	70
EN SM P1E 6TA75 12/330+S23/60	5,5	3	50	S23/60	1,1	2	DN80 - F50	CM50 - V50	2"	1½"	1400	1000	800	700	300	400	70
EN SM P1E 4T55 6/400+S15/60	4	2	50	S15/60	0,75	2	DN80 - F50	CM50 - V50	3"	1½"	1400	1000	800	700	300	400	70
EN SM P1E 6TA75 7/400+S18/100	5,5	3	50	S18/100	1,5	2	DN80 - F50	CM50 - V50	3"	1½"	1400	1000	800	700	300	400	70
EN SM P1E 6TA10 8/400+S18/100	7,5	3	50	S18/100	1,5	2	DN80 - F50	CM50 - V50	3"	1½"	1400	1000	800	700	300	400	70
EN SM P1E 6TA10 10/400+S23/60	7,5	3	50	S23/60	1,1	2	DN80 - F50	CM50 - V50	3"	1½"	1400	1000	800	700	300	400	70
EN SM P1E 6TA75 5/700+S15/60	5,5	3	50	S15/60	0,75	2	DN80 - F50	CM50 - V50	3"	1½"	1400	1000	800	700	300	400	70
EN SM P1E 6TA10 6/700+S18/100	7,5	3	50	S18/100	1,5	2	DN80 - F50	CM50 - V50	3"	1½"	1400	1000	800	700	300	400	70
EN SM P1E 6TA125 8/700+S23/60	9,2	3	50	S23/60	1,1	2	DN80 - F50	CM50 - V50	3"	1½"	1400	1000	800	700	300	400	70
EN SM P1E 6TA15 10/700+S27/100	11	3	50	S27/100	2,2	2	DN80 - F50	CM50 - V50	3"	1½"	1400	1000	800	700	300	400	70
EN SM P1E 6TA125 5/900+S15/60	9,2	3	65	S15/60	0,75	2	DN80 - F50	CM65 - V50	3"	1½"	1400	1000	800	700	300	400	70
EN SM P1E 6TA15 6/900+S18/100	11	3	65	S18/100	1,5	2	DN80 - F50	CM65 - V50	3"	1½"	1400	1000	800	700	300	400	70
EN SM P1E 6TA20 8/900+S23/60	15	3	65	S23/60	1,1	2	DN80 - F50	CM65 - V50	3"	1½"	1400	1000	900	700	350	450	120
EN SM P1E 6TA15 3/1500+S12/60	11	3	65	S12/60	0,55	2	DN80 - F50	CM65 - V50	4"	1½"	1400	1000	800	700	300	400	70
EN SM P1E 6TA20 4/1500+S15/60	15	3	65	S15/60	0,75	2	DN80 - F50	CM65 - V50	4"	1½"	1400	1000	900	700	350	450	120
EN SM P1E 6TA25 5/1500+S18/100	18,5	3	65	S18/100	1,5	2	DN80 - F50	CM65 - V50	4"	1½"	1400	1000	900	700	350	450	120
EN SM P1E 6TA30 6/1500+S23/60	22	3	65	S23/60	1,1	2	DN80 - F50	CM65 - V50	4"	1½"	1400	1000	900	700	350	450	120
EN SM P1E E8S55/3A+S30/11	15	1,5	100	S30/11	0,75	1,5	DN100 - F65	CM80 - V65	100	1¼"	1400	1000	900	700	350	450	120
EN SM P1E E8S55/4A+S30/16	18,5	1,5	100	S30/16	1,1	1,5	DN100 - F65	CM80 - V65	100	1¼"	1400	1000	900	700	350	450	120
EN SM P1E E8S55/5A+S30/16	22	1,5	100	S30/16	1,1	1,5	DN100 - F65	CM80 - V65	100	1¼"	1400	1000	900	700	350	450	120
EN SM P1E E8S55/5A+S30/16	26	1,5	100	S30/16	1,1	1,5	DN100 - F65	CM80 - V65	100	1¼"	1400	1000	900	700	350	450	120
EN SM P1E E8S64/3A+S30/11	22	1,5	100	S30/11	0,75	1,5	DN100 - F65	CM80 - V65	125	1¼"	1400	1000	900	700	350	450	120
EN SM P1E E8S64/4K+S30/16	26	1,5	100	S30/16	1,1	1,5	DN100 - F65	CM80 - V65	125	1¼"	1400	1000	900	700	350	450	120
EN SM P1E E8S64/4A+S30/16	30	1,5	100	S30/16	1,1	1,5	DN100 - F65	CM80 - V65	125	1¼"	1400	1000	900	700	350	450	120