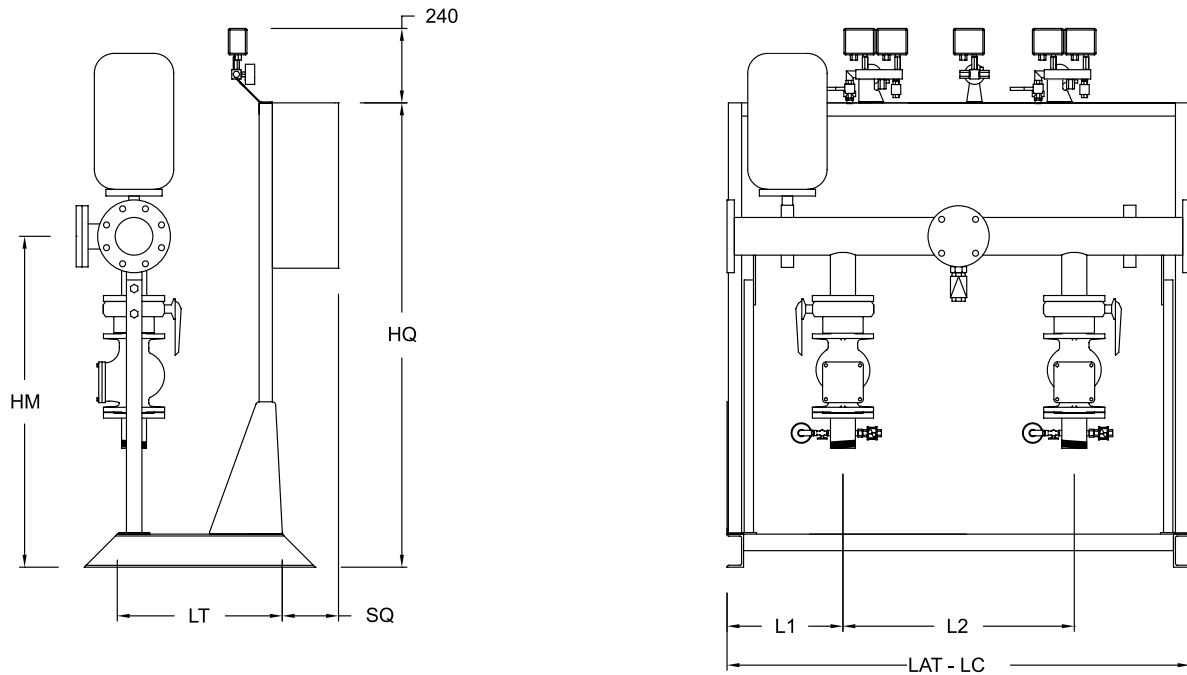


IDROFRE SM P2E

DIMENSIONI DIMENSIONS



DATI TECNICI TECHNICAL DATA

MODELLO GRUPPO MODEL GROUP	POMPA PRINCIPALE MAIN PUMP			POMPA PILOTA PILOT PUMP			COLLETTORE DI MANDATA DELIVERY MANIFOLD	KIT FLUSSIMETRO FLOW METER KIT	DIMENSIONI MM DIMENSION MM									
	kW	mod.	DN	mod.	kW	m			bocca1	bocca2	Hq	Hm	LaT-Lc	Lt	L1	L2	Lf	Sq
EN SM P2E 4T20 6/230+S12/60	1,5	2	50	S12/60	0,55	2	DN80 - F50	CM50 - V50	2"	1½"	1400	1000	1200	700	300	600	600	70
EN SM P2E 4TH30 9/230+S15/60	2,2	2	50	S15/60	0,75	2	DN80 - F50	CM50 - V50	2"	1½"	1400	1000	1200	700	300	600	600	70
EN SM P2E 4T40 11/230+S18/100	3	2	50	S18/100	1,5	2	DN80 - F50	CM50 - V50	2"	1½"	1400	1000	1200	700	300	600	600	70
EN SM P2E 4T40 7/330+S15/60	3	2	50	S15/60	0,75	2	DN80 - F50	CM50 - V50	2"	1½"	1400	1000	1200	700	300	600	600	70
EN SM P2E 4T55 9/330+S18/100	4	2	50	S18/100	1,5	2	DN80 - F50	CM50 - V50	2"	1½"	1400	1000	1200	700	300	600	600	70
EN SM P2E 4T55 10/330+S18/100	4	2	50	S18/100	1,5	2	DN80 - F50	CM50 - V50	2"	1½"	1400	1000	1200	700	300	600	600	70
EN SM P2E 6TA75 12/330+S23/60	5,5	3	50	S23/60	1,1	2	DN80 - F50	CM50 - V50	2"	1½"	1400	1000	1200	700	300	600	600	70
EN SM P2E 4T55 6/400+S15/60	4	2	50	S15/60	0,75	2	DN80 - F50	CM50 - V50	3"	1½"	1400	1000	1200	700	300	600	600	70
EN SM P2E 6TA75 7/400+S18/100	5,5	3	50	S18/100	1,5	2	DN80 - F50	CM50 - V50	3"	1½"	1400	1000	1200	700	300	600	600	70
EN SM P2E 6TA10 8/400+S18/100	7,5	3	50	S18/100	1,5	2	DN80 - F50	CM50 - V50	3"	1½"	1400	1000	1200	700	300	600	600	70
EN SM P2E 6TA10 10/400+S23/60	7,5	3	50	S23/60	1,1	2	DN80 - F50	CM50 - V50	3"	1½"	1400	1000	1200	700	300	600	600	70
EN SM P2E 6TA75 5/700+S15/60	5,5	3	50	S15/60	0,75	2	DN80 - F50	CM50 - V50	3"	1½"	1400	1000	1200	700	300	600	600	70
EN SM P2E 6TA10 6/700+S18/100	7,5	3	50	S18/100	1,5	2	DN80 - F50	CM50 - V50	3"	1½"	1400	1000	1200	700	300	600	600	70
EN SM P2E 6TA125 8/700+S23/60	9,2	3	50	S23/60	1,1	2	DN80 - F50	CM50 - V50	3"	1½"	1400	1000	1200	700	300	600	600	70
EN SM P2E 6TA15 10/700+S27/100	11	3	50	S27/100	2,2	2	DN80 - F50	CM50 - V50	3"	1½"	1400	1000	1200	700	300	600	600	70
EN SM P2E 6TA125 5/900+S15/60	9,2	3	65	S15/60	0,75	2	DN80 - F50	CM65 - V50	3"	1½"	1400	1000	1200	700	300	600	600	70
EN SM P2E 6TA15 6/900+S18/100	11	3	65	S18/100	1,5	2	DN80 - F50	CM65 - V50	3"	1½"	1400	1000	1200	700	300	600	600	70
EN SM P2E 6TA20 8/900+S23/60	15	3	65	S23/60	1,1	2	DN80 - F50	CM65 - V50	3"	1½"	1400	1000	1400	700	350	700	700	120
EN SM P2E 6TA15 3/1500+S12/60	11	3	65	S12/60	0,55	2	DN80 - F50	CM65 - V50	4"	1½"	1400	1000	1200	700	300	600	600	70
EN SM P2E 6TA20 4/1500+S15/60	15	3	65	S15/60	0,75	2	DN80 - F50	CM65 - V50	4"	1½"	1400	1000	1400	700	350	700	700	120
EN SM P2E 6TA25 5/1500+S18/100	18,5	3	65	S18/100	1,5	2	DN80 - F50	CM65 - V50	4"	1½"	1400	1000	1400	700	350	700	700	120
EN SM P2E 6TA30 6/1500+S23/60	22	3	65	S23/60	1,1	2	DN80 - F50	CM65 - V50	4"	1½"	1400	1000	1400	700	350	700	700	120
EN SM P1E E8S55/3A+S30/11	15	1,5	100	S30/11	0,75	1,5	DN125 - F80	CM80-V80	100	1¼"	1400	1000	1400	700	350	700	700	120
EN SM P1E E8S55/4A+S30/16	18,5	1,5	100	S30/16	1,1	1,5	DN125 - F80	CM80-V80	100	1¼"	1400	1000	1400	700	350	700	700	120
EN SM P1E E8S55/5A+S30/16	22	1,5	100	S30/16	1,1	1,5	DN125 - F80	CM80-V80	100	1¼"	1400	1000	1400	700	350	700	700	120
EN SM P1E E8S55/5A+S30/16	26	1,5	100	S30/16	1,1	1,5	DN125 - F80	CM80-V80	100	1¼"	1400	1000	1400	700	350	700	700	120
EN SM P1E E8S64/3A+S30/11	22	1,5	100	S30/11	0,75	1,5	DN125 - F80	CM80-V80	125	1¼"	1400	1000	1400	700	350	700	700	120
EN SM P1E E8S64/4K+S30/16	26	1,5	100	S30/16	1,1	1,5	DN125 - F80	CM80-V80	125	1¼"	1400	1000	1400	700	350	700	700	120
EN SM P1E E8S64/4A+S30/16	30	1,5	100	S30/16	1,1	1,5	DN125 - F80	CM80-V80	125	1¼"	1400	1000	1400	700	350	700	700	120