

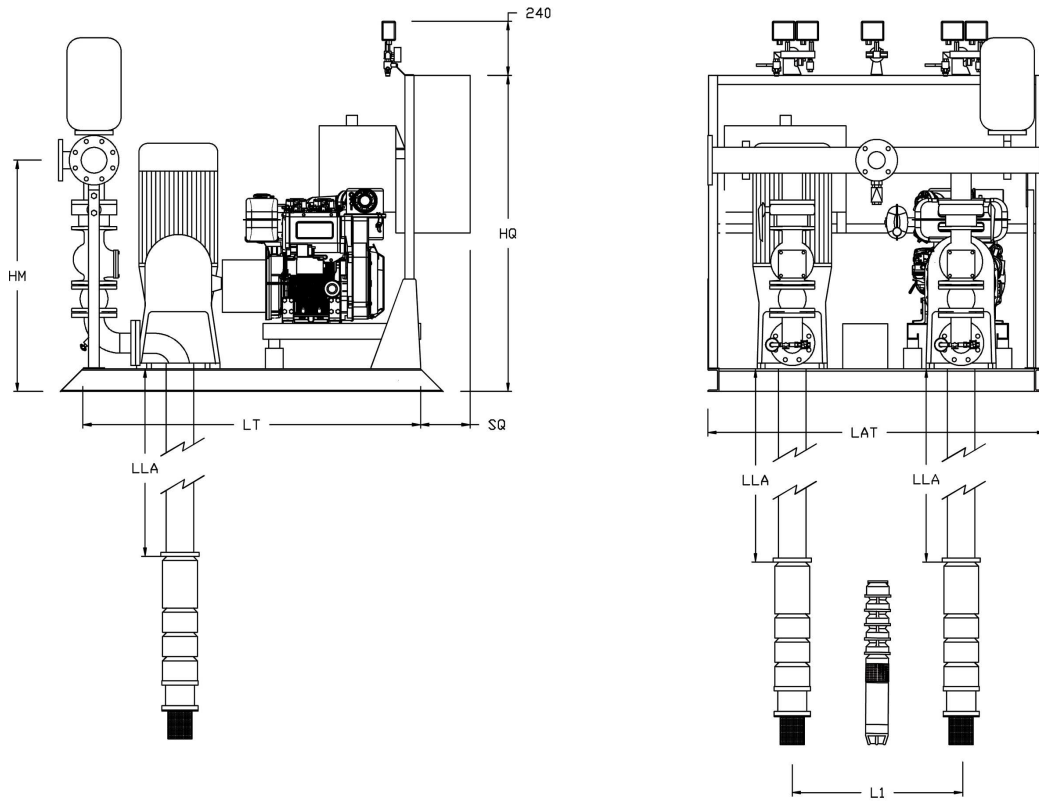
DROFIRE VTS PEM

DATI TECNICI TECHNICAL DATA

MODELLO GRUPPO	ELETTROPOMPA			MOTOPOMPA				ELETTROPOMPA PILOTA		LINEA D'ASSE	KIT FLUSSIMETRO	
	mot. elett.	gruppo di comando		mot. diesel		rinvio ad angolo		JOCKEY PUMP		LINESHAFT	FLOW METER KIT	
	el. engine	drive unit on the surface		diesel engine		right angle drive unit						
VTS PEM	kW	mod.	DN	mod.	kW NA	kW NB	mod.	DN	mod.	kW	mod.	mod.
EN VTS PEM 6G/4A ELC+S4/11	7,5	E13/38/3L/20A	80	15LD440	6,2	6,7	R16/3L/20	80	S4/11	0,75	LA3/20	CM50 - V50
EN VTS PEM 6G/6A ELC+S4/16	11	E18/42/3L/20A	80	25LD425	10,4	11,5	R16/3L/20	80	S4/16	1,1	LA3/20	CM50 - V50
EN VTS PEM 6G/8A ELC+S4/21	11	E18/42/3L/20A	80	12LD477/2	13,6	15	R16/3L/20	80	S4/21	1,5	LA3/20	CM50 - V50
EN VTS PEM 6G/10A ELC+S4/32	15	E18/42/3L/20A	80	9LD625/2	17	18,9	R16/3L/20	80	S4/32	2,2	LA3/20	CM50 - V50
EN VTS PEM 6G/12A ELC+S4/32	18,5	E18/42/3L/20A	80	9LD625/2	17	18,9	R16/3L/20	80	S4/32	2,2	LA3/20	CM50 - V50
EN VTS PEM 6C/4A ELC+S4/11	11	E18/42/3L/20A	80	25LD425	10,4	11,5	R16/3L/20	80	S4/11	0,75	LA3/20	CM65 - V50
EN VTS PEM 6C/6A ELC+S4/21	15	E18/42/3L/20A	80	12LD477/2	13,6	15	R16/3L/20	80	S4/21	1,5	LA3/20	CM65 - V50
EN VTS PEM 6C/8A ELC+S4/21	18,5	E18/48/3L/20A	80	9LD625/2	17	18,9	R16/3L/20	80	S4/21	1,5	LA3/20	CM65 - V50
EN VTS PEM 6C/10A ELC+S4/32	30	E20/55/3/24	100	11LD626/3	24	26	R16/3L/24	80	S4/32	2,2	LA3/24	CM65 - V50
EN VTS PEM 7L/3A ELC+S4/11	11	E18/42/3L/20A	80	25LD425	10,4	11,5	R16/3L/20	80	S4/11	0,75	LA3/20	CM65 - V65
EN VTS PEM 7L/4A ELC+S4/16	15	E18/42/3L/20A	80	12LD477/2	13,6	15	R16/3L/20	80	S4/16	1,1	LA3/20	CM65 - V65
EN VTS PEM 7L/5A ELC+S4/21	18,5	E18/42/3L/20A	80	9LD625/2	17	18,9	R16/3L/20	80	S4/21	1,5	LA3/20	CM65 - V65
EN VTS PEM 7L/6A ELC+S4/21	22	E18/48/3L/20A	80	11LD626/3	24	26	R16/3L/20	80	S4/21	1,5	LA3/20	CM65 - V65
EN VTS PEM 7L/7A ELC+S4/32	30	E20/55/3/24	100	11LD626/3	24	26	R16/3L/24	80	S4/32	2,2	LA3/24	CM65 - V65
EN VTS PEM 7L/8A EVC+S4/32	30	E20/55/3/24	100	D703LE0	33	37	R16/3L/24	80	S4/32	2,2	LA3/24	CM65 - V65
EN VTS PEM 7L/9A EVC+S4/32	30	E20/55/3/24	100	D703LE0	33	37	R16/3L/24	80	S4/32	2,2	LA3/24	CM65 - V65
EN VTS PEM 7C/2A ELC+S4/11	11	E18/42/4L/20A	100	25LD425	10,4	11,5	R16/4L/20	100	S4/11	0,75	LA4/20	CM80 - V65
EN VTS PEM 7C/3A ELC+S4/11	18,5	E18/42/4L/20A	100	9LD625/2	17	18,9	R16/4L/20	100	S4/11	0,75	LA4/20	CM80 - V65
EN VTS PEM 7C/4A ELC+S4/16	22	E18/48/4L/20A	100	11LD626/3	24	26	R16/4L/20	100	S4/16	1,1	LA4/20	CM80 - V65
EN VTS PEM 7C/5A EVC+S4/21	30	E20/55/4/24	100	D703LE0	33	37	R26/4L/24	100	S4/21	1,5	LA4/24	CM80 - V65
EN VTS PEM 7C/6A EVC+S4/21	37	E20/55/4/24	100	D703LE0	33	37	R26/4L/24	100	S4/21	1,5	LA4/24	CM80 - V65
EN VTS PEM 7C/7A EVC+S4/32	37	E22/55/4/24	100	D703LTE0	48	53	R26/4L/24	100	S4/32	2,2	LA4/24	CM80 - V65
EN VTS PEM 8B/2A ELC+S4/11	11	E18/42/3L/20A	80	25LD425	10,4	11,5	R16/3L/20	80	S4/11	0,75	LA3/20	CM65 - V65
EN VTS PEM 8B/3A ELC+S4/16	18,5	E18/42/3L/20A	80	9LD625/2	17	18,9	R16/3L/20	80	S4/16	1,1	LA3/20	CM65 - V65
EN VTS PEM 8B/4A ELC+S4/21	22	E18/48/3L/20A	80	11LD626/3	24	26	R16/3L/20	80	S4/21	1,5	LA3/20	CM65 - V65
EN VTS PEM 8B/5A EVC+S4/32	30	E20/55/3/24	100	D703LE0	33	37	R26/3L/24	80	S4/32	2,2	LA3/24	CM65 - V65
EN VTS PEM 8B/6A EVC+S4/32	37	E20/55/3/24	100	D703LE0	33	37	R26/3L/24	80	S4/32	2,2	LA3/24	CM65 - V65
EN VTS PEM 8F/2A ELC+S4/11	15	E18/42/4L/20A	100	12LD477/2	13,6	15	R16/4L/20	100	S4/11	0,75	LA4/20	CM80 - V65
EN VTS PEM 8F/3A ELC+S4/16	18,5	E18/42/4L/20A	100	9LD625/2	17	18,9	R16/4L/20	100	S4/16	1,1	LA4/20	CM80 - V65
EN VTS PEM 8F/4A ELC+S4/21	30	E20/55/4/24	100	11LD626/3	24	26	R26/4L/24	100	S4/21	1,5	LA4/24	CM80 - V65
EN VTS PEM 8F/5A EVC+S4/21	30	E20/55/4/24	100	D703LE0	33	37	R26/4L/24	100	S4/21	1,5	LA4/24	CM80 - V65
EN VTS PEM 8F/6A EVC+S4/32	37	E20/55/4/24	100	D703LTE0	48	53	R26/4L/24	100	S4/32	2,2	LA4/24	CM80 - V65
EN VTS PEM 8L/2A ELC+S4/11	15	E18/42/5/20A	125	12LD477/2	13,6	15	R16/5/20	125	S4/11	0,75	LA5/20	CM80 - V80
EN VTS PEM 8L/3A ELC+S4/16	22	E18/48/5/20A	125	11LD626/3	24	26	R16/5/20	125	S4/16	1,1	LA5/20	CM80 - V80
EN VTS PEM 8L/4A ELC+S4/21	30	E20/55/5/24	125	D703LE0	33	37	R26/5/24	125	S4/21	1,5	LA5/24	CM80 - V80
EN VTS PEM 8L/5A EVC+S4/21	37	E20/55/5/24	125	D703LE0	33	37	R26/5/24	125	S4/21	1,5	LA5/24	CM80 - V80
EN VTS PEM 8L/6A EVC+S4/32	45	E22/55/5/30	125	D703LTE0	48	53	R26/5/24	125	S4/32	2,2	LA5/24	CM80 - V80
EN VTS PEM 8C/2A ELC+S4/11	18,5	E18/42/5/20A	125	9LD625/2	17	18,9	R16/5/20	125	S4/11	0,75	LA5/20	CM100 - V80
EN VTS PEM 8C/3A EVC+S4/16	30	E20/55/5/24	125	D703LE0	33	37	R26/5/24	125	S4/16	1,1	LA5/24	CM100 - V80
EN VTS PEM 8C/4A EVC+S4/21	37	E22/55/5/30	125	D703LTE0	48	53	R26/5/24	125	S4/21	1,5	LA5/24	CM100 - V80
EN VTS PEM 8C/5A EVC+S4/32	45	E28/60/5/30	150	D703LTE0	48	53	R42/5/30	125	S4/32	2,2	LA5/30	CM100 - V80
EN VTS PEM 8C/6A EVC+S4/32	55	E28/60/5/30	150	D754TPE2	65	73	R42/5/30	125	S4/32	2,2	LA5/30	CM100 - V80
EN VTS PEM 10F/1B EVC+S4/11	37	E20/55/6/24	150	D703LE0	33	37	R26/6/24	125	S4/11	0,75	LA6/24	CM150 - V125
EN VTS PEM 10F/1A EVC+S4/11	45	E22/55/6/30	150	D703LTE0	48	53	R26/6/30	150	S4/11	0,75	LA6/30	CM150 - V125
EN VTS PEM 10F/2E EVC+S4/11	45	E22/55/6/30	150	D703LTE0	48	53	R42/6/30	150	S4/11	0,75	LA6/30	CM150 - V125
EN VTS PEM 10F/2CD EVC+S4/16	55	E28/60/6/30	150	D754TPE2	65	73	R42/6/30	150	S4/16	1,1	LA6/30	CM150 - V125
EN VTS PEM 10F/2BC EVC+S4/16	75	E28/65A/6/30	150	D754TPE2	65	73	R42/6/30	150	S4/16	1,1	LA6/30	CM150 - V125
EN VTS PEM 10F/3CD EVC+S4/21	90	E28/65A/6/30	150	D756IPE2	100	110	R75/6/30	150	S4/21	1,5	LA6/30	CM150 - V125
EN VTS PEM 10F/3B EVC+S4/21	110	E28/65A/6/30	150	D756IPE2	100	110	R75/6/30	150	S4/21	1,5	LA6/30	CM150 - V125
EN VTS PEM 12B/1B EVC+S4/11	37	E20/55/7/30	175	D703LTE0	48	53	R26/7/30	175	S4/11	0,75	LA7/30	CM125 - V125
EN VTS PEM 12B/1A EVC+S4/11	45	E22/55/7/30	175	D703LTE0	48	53	R42/7/30	175	S4/11	0,75	LA7/30	CM125 - V125
EN VTS PEM 12B/2C EVC+S4/21	75	E28/65A/7/30	200	D754TPE2	65	73	R75/7/30	175	S4/21	1,5	LA7/30	CM125 - V125
EN VTS PEM 12B/2B EVC+S4/21	75	E28/65A/7/30	200	D756IPE2	100	110	R75/7/30	175	S4/21	1,5	LA7/30	CM125 - V125
EN VTS PEM 12B/3C EVC+S4/32	110	E28/65A/7/35	200	D756IPE2	100	110	R75/7/30	175	S4/32	2,2	LA7/30	CM125 - V125

# IDROFIRE VTS PEM

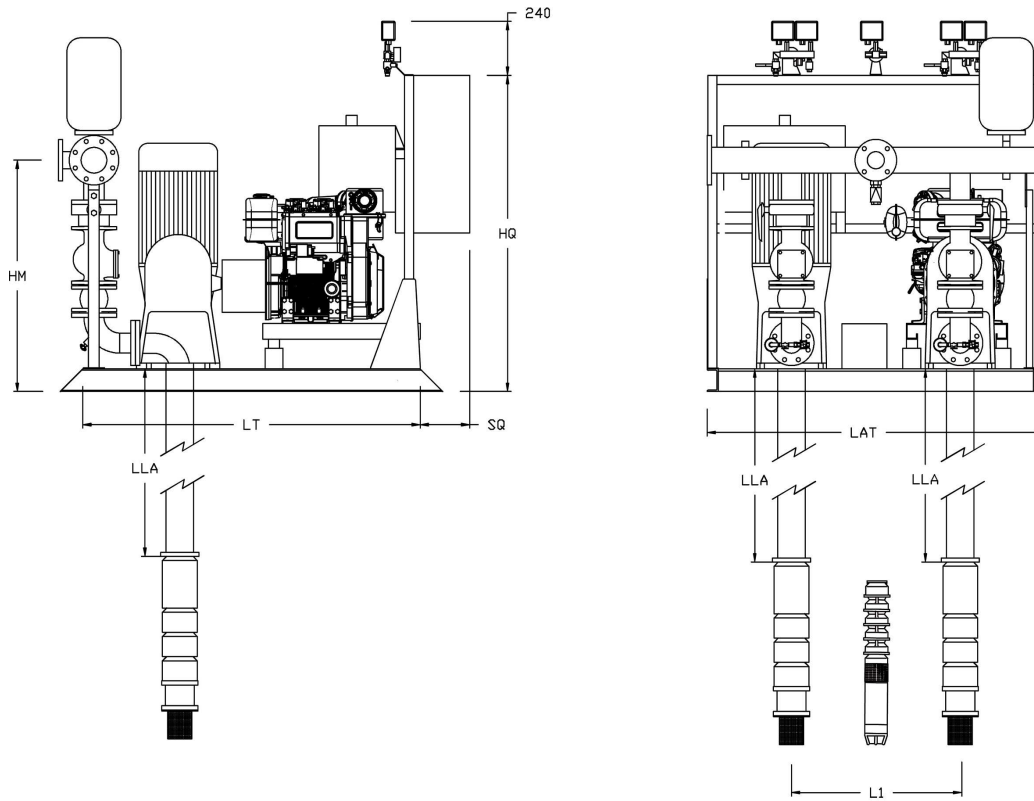
## DIMENSIONI DIMENSIONS



MODELLO GRUPPO	MANDATA kit valvole DELIVERY valves kit	collettore manifold	PILOTA JOCKEY PUMP	HM	LAT	LT	LC	L1	HQ	SQ	LLA
MODEL GROUP	DN	DN	DN AxM	mm	mm	mm	mm	mm	mm	mm	mm
EN VTS PEM 6G/4A ELC+S4/11	50	80 - F50	1¼"	997	1400	1400	1300	600	1400	230	3050
EN VTS PEM 6G/6A ELC+S4/16	50	80 - F50	1¼"	997	1400	1400	1300	600	1401	230	3050
EN VTS PEM 6G/8A ELC+S4/21	50	80 - F50	1¼"	997	1400	1600	1500	600	1402	230	3050
EN VTS PEM 6G/10A ELC+S4/32	50	80 - F50	1¼"	997	1500	1600	1500	700	1403	230	3050
EN VTS PEM 6G/12A ELC+S4/32	50	80 - F50	1¼"	997	1500	1600	1500	700	1404	230	3050
EN VTS PEM 6C/4A ELC+S4/11	65	80 - F50	1¼"	1050	1400	1400	1300	600	1405	230	3050
EN VTS PEM 6C/6A ELC+S4/21	65	80 - F50	1¼"	1050	1400	1600	1500	600	1406	230	3050
EN VTS PEM 6C/8A ELC+S4/21	65	80 - F50	1¼"	1050	1500	1600	1500	700	1407	230	3050
EN VTS PEM 6C/10A ELC+S4/32	65	80 - F50	1¼"	1050	1500	1800	1700	700	1408	230	3050
EN VTS PEM 7L/3A ELC+S4/11	80	100 - F65	1¼"	1047	1400	1400	1300	600	1409	230	3050
EN VTS PEM 7L/4A ELC+S4/16	80	100 - F65	1¼"	1047	1400	1600	1500	600	1410	230	3050
EN VTS PEM 7L/5A ELC+S4/21	80	100 - F65	1¼"	1047	1500	1600	1500	700	1411	230	3050
EN VTS PEM 7L/6A ELC+S4/21	80	100 - F65	1¼"	1047	1500	1800	1700	700	1412	230	3050
EN VTS PEM 7L/7A ELC+S4/32	80	100 - F65	1¼"	1047	1500	1800	1700	700	1413	230	3050
EN VTS PEM 7L/8A EVC+S4/32	80	100 - F65	1¼"	1047	1500	1800	1700	700	1414	230	3050
EN VTS PEM 7L/9A EVC+S4/32	80	100 - F65	1¼"	1047	1500	1800	1700	700	1415	230	3050
EN VTS PEM 7C/2A ELC+S4/11	80	100 - F65	1¼"	1047	1400	1400	1300	600	1416	230	3050
EN VTS PEM 7C/3A ELC+S4/11	80	100 - F65	1¼"	1047	1500	1600	1500	700	1417	230	3050
EN VTS PEM 7C/4A ELC+S4/16	80	100 - F65	1¼"	1047	1500	1800	1700	700	1418	230	3050
EN VTS PEM 7C/5A EVC+S4/21	80	100 - F65	1¼"	1047	1500	1800	1700	700	1419	230	3050
EN VTS PEM 7C/6A EVC+S4/21	80	100 - F65	1¼"	1047	1500	1800	1700	700	1420	230	3050
EN VTS PEM 7C/7A EVC+S4/32	80	100 - F65	1¼"	1047	1500	1800	1700	700	1421	230	3050
EN VTS PEM 8B/2A ELC+S4/11	80	100 - F65	1¼"	1047	1400	1400	1300	600	1422	230	3050
EN VTS PEM 8B/3A ELC+S4/16	80	100 - F65	1¼"	1047	1500	1600	1500	700	1423	230	3050
EN VTS PEM 8B/4A ELC+S4/21	80	100 - F65	1¼"	1047	1500	1800	1700	700	1424	230	3050
EN VTS PEM 8B/5A EVC+S4/32	80	100 - F65	1¼"	1047	1500	1800	1700	700	1425	230	3050
EN VTS PEM 8B/6A EVC+S4/32	80	100 - F65	1¼"	1047	1500	1800	1700	700	1426	230	3050

IDROFIRE VTS PEM

DIMENSIONI DIMENSIONS



MODELLO GRUPPO	MANDATA kit valvole	collettore	PILOTA	HM	LAT	LT	LC	L1	HQ	SQ	LLA
MODEL GROUP	DELIVERY valves kit	manifold	JOCKEY PUMP	HM	LAT	LT	LC	L1	HQ	SQ	LLA
VTS PEM	DN	DN	DN AxM	mm	mm	mm	mm	mm	mm	mm	mm
EN VTS PEM 8F/2A ELC+S4/11	80	100 - F65	1¼"	1047	1400	1600	1500	600	1427	230	3050
EN VTS PEM 8F/3A ELC+S4/16	80	100 - F65	1¼"	1047	1500	1600	1500	700	1428	230	3050
EN VTS PEM 8F/4A ELC+S4/21	80	100 - F65	1¼"	1047	1500	1800	1700	700	1429	230	3050
EN VTS PEM 8F/5A EVC+S4/21	80	100 - F65	1¼"	1047	1500	1800	1700	700	1430	230	3050
EN VTS PEM 8F/6A EVC+S4/32	80	100 - F65	1¼"	1047	1500	1800	1700	700	1431	230	3050
EN VTS PEM 8L/2A ELC+S4/11	100	125 - F80	1¼"	1169	1400	1600	1500	600	1432	230	3050
EN VTS PEM 8L/3A ELC+S4/16	100	125 - F80	1¼"	1169	1500	1800	1700	700	1433	230	3050
EN VTS PEM 8L/4A EVC+S4/21	100	125 - F80	1¼"	1199	1500	2000	1900	700	1434	230	3050
EN VTS PEM 8L/5A EVC+S4/21	100	125 - F80	1¼"	1199	1500	2000	1900	700	1435	230	3050
EN VTS PEM 8L/6A EVC+S4/32	100	125 - F80	1¼"	1199	1500	2000	1900	700	1436	230	3050
EN VTS PEM 8C/2A ELC+S4/11	100	125 - F80	1¼"	1169	1500	1600	1500	700	1437	230	3050
EN VTS PEM 8C/3A EVC+S4/16	100	125 - F80	1¼"	1199	1500	2000	1900	700	1438	230	3050
EN VTS PEM 8C/4A EVC+S4/21	100	125 - F80	1¼"	1199	1500	2000	1900	700	1439	230	3050
EN VTS PEM 8C/5A EVC+S4/32	100	125 - F80	1¼"	1199	1500	2000	1900	700	1440	230	3050
EN VTS PEM 8C/6A EVC+S4/32	100	125 - F80	1¼"	1199	1500	2300	2200	700	1441	230	3050
EN VTS PEM 10F/1B EVC+S4/11	150	200 - F125	1¼"	1464	1500	2000	1900	700	1442	230	3050
EN VTS PEM 10F/1A EVC+S4/11	150	200 - F125	1¼"	1464	1500	2000	1900	700	1443	230	3050
EN VTS PEM 10F/2E EVC+S4/11	150	200 - F125	1¼"	1464	1500	2000	1900	700	1444	230	3050
EN VTS PEM 10F/2CD EVC+S4/16	150	200 - F125	1¼"	1464	1500	2300	2200	700	1445	230	3050
EN VTS PEM 10F/2BC EVC+S4/16	150	200 - F125	1¼"	1464	1500	2300	2200	700	1446	330	3050
EN VTS PEM 10F/3CD EVC+S4/21	150	200 - F125	1¼"	1464	1600	2500	2400	700	1447	330	3050
EN VTS PEM 10F/3B EVC+S4/21	150	200 - F125	1¼"	1464	1600	2500	2400	700	1448	330	3050
EN VTS PEM 12B/1B EVC+S4/11	150	200 - F125	1¼"	1464	1500	2000	1900	700	1449	230	3050
EN VTS PEM 12B/1A EVC+S4/11	150	200 - F125	1¼"	1464	1500	2000	1900	700	1450	230	3050
EN VTS PEM 12B/2C EVC+S4/21	150	200 - F125	1¼"	1464	1500	2300	2200	700	1451	330	3050
EN VTS PEM 12B/2B EVC+S4/21	150	200 - F125	1¼"	1464	1500	2500	2400	700	1452	330	3050
EN VTS PEM 12B/3C EVC+S4/32	150	200 - F125	1¼"	1464	1600	2500	2400	700	1453	330	3050