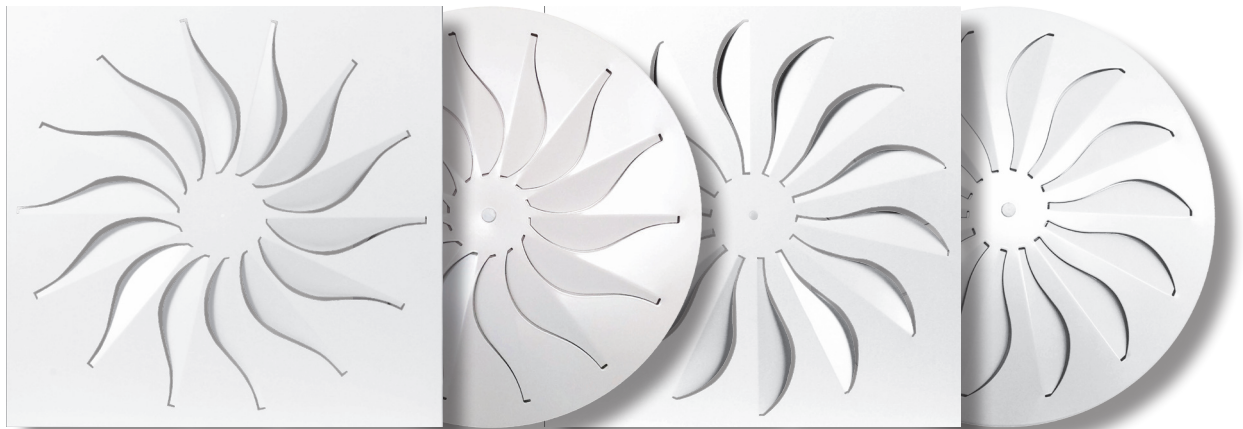


DIFFUSORE AD EFFETTO ELICOIDALE

SUN. - SUN.C

FLOWER. - FLOWER.C

DIFFUSORI



CARATTERISTICHE COSTRUTTIVE

Diffusore ad effetto elicoidale ad alette fisse della "Linea Design", su piastra quadrata (SUN., FLOWER.) o circolare (SUN.C, FLOWER.C), che consentono un lancio orizzontale con "effetto soffitto".

I diffusori delle serie SUN. e FLOWER., dal ricercato design di ispirazione naturale, sono particolarmente adatti per una diffusione dell'aria per miscelazione. La suddivisione della portata in numerosi getti disposti radialmente consente la formazione di un moto di tipo elicoidale che produce una rapidissima diminuzione della velocità di getto, un rapido abbattimento del Δt e un elevatissimo effetto induttivo. Queste particolari caratteristiche consentono di poter operare con elevate portate nominali tali da consentire fino a 30 ricambi/ora con differenze di temperatura tra l'aria di mandata e l'aria ambiente, di ± 10 K. Sono vantaggiosamente impiegabili in impianti a portata variabile nel campo compreso tra il 30% e il 100%.

I diffusori circolari delle serie SUN. e FLOWER., impiegabili sia in mandata che in ripresa, sono adatti ad un elevato numero di ricambi/ora e per altezze di installazione da 2,7 a 4,2 m.

Varianti:

- SUN., FLOWER.: versioni quadrate;
- SUN.C, FLOWER.C: versioni circolari.

SISTEMA DI FISSAGGIO

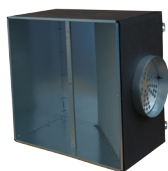
Fornito standard con foro centrale di fissaggio al plenum.

MATERIALE

Costruzione in acciaio verniciato in tinta RAL 9016.

Verniciatura in altre tinte della scala RAL a richiesta.

ACCESSORI



PL.DIF e PL.DIF.ISO

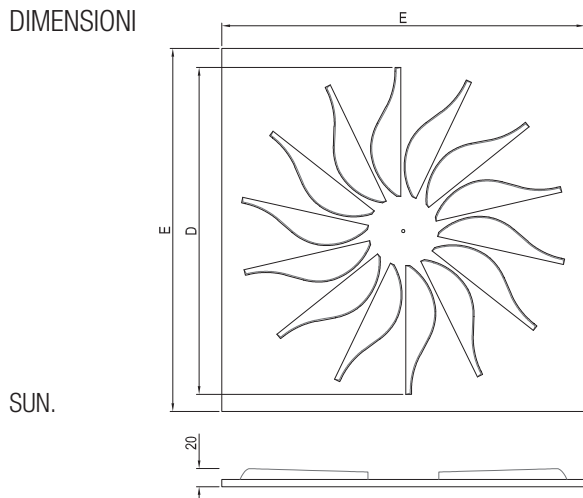
Camera di raccordo a forma quadrangolare con lamiera equalizzatrice e distributrice, barra centrale per il montaggio della piastra frontale, attacco circolare laterale o superiore con o senza serranda di taratura in lamiera forellinata.



PL.IGLOO

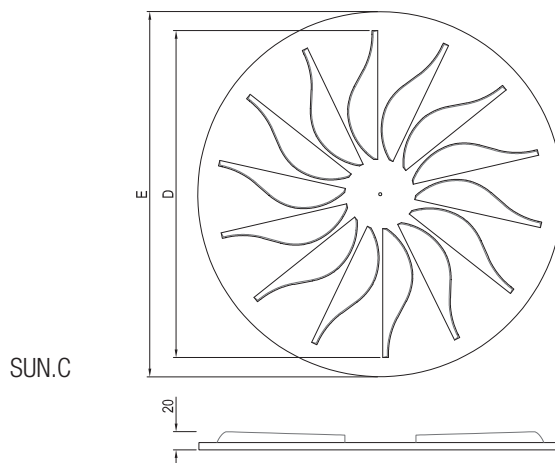
Camera di raccordo semisferica in lamiera d'alluminio, attacco laterale inclinato con (o senza) lamiera equalizzatrice e distributrice e 4 fori per il fissaggio della parte frontale circolare

DIMENSIONI



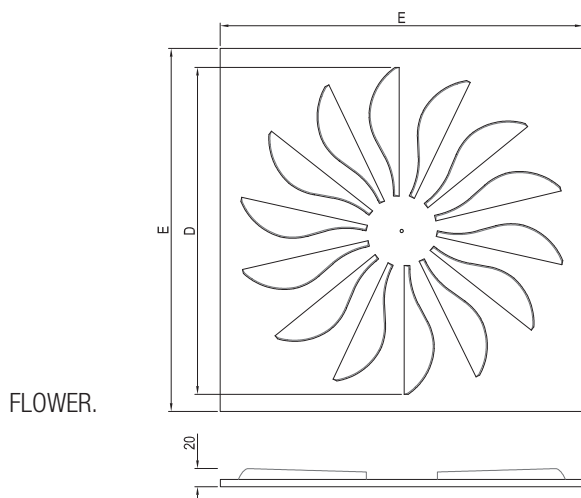
SUN.

dimensione	D	E
400x400	360	394
500x500	460	494
600x600	560	594



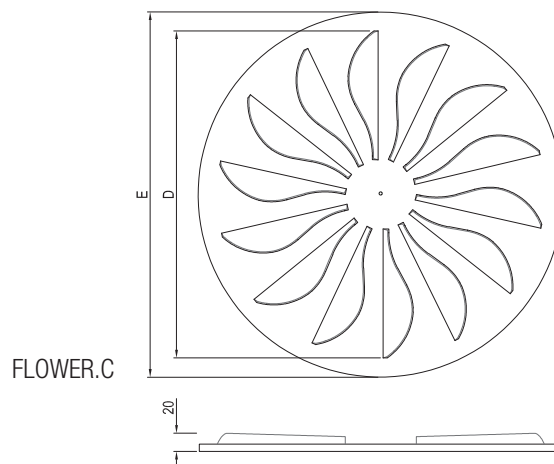
SUN.C

dimensione	D	E
400 su 600x600	360	594
500 su 600x600	460	594



FLOWER.

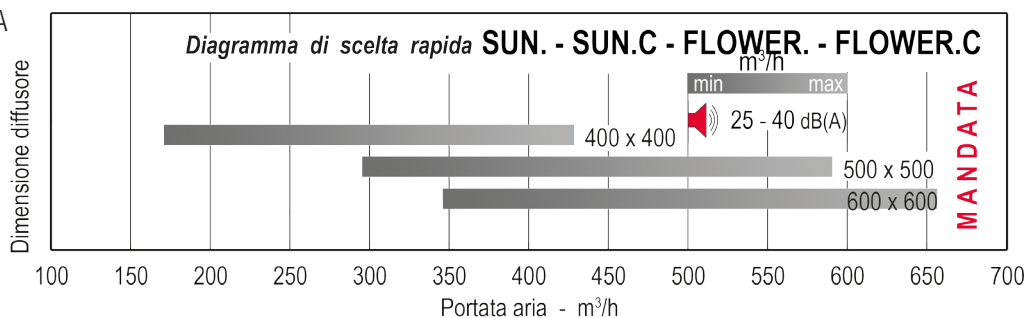
dimensione	D	E
400x400	360	394
500x500	460	494
600x600	560	594



FLOWER.C

dimensione	D	E
400 su 600x600	360	594
500 su 600x600	460	594

SCELTA RAPIDA



Il valore consigliato delle velocità dell'aria attraverso la superficie effettiva deve essere adatto ad un lancio medio con velocità finale in ambiente comunque inferiore a 0,3 m/s, per un valore della potenza sonora compreso tra 25 e 40 dB(A).

Per un ulteriore approfondimento si rimanda alla consultazione del fascicolo tecnico.