

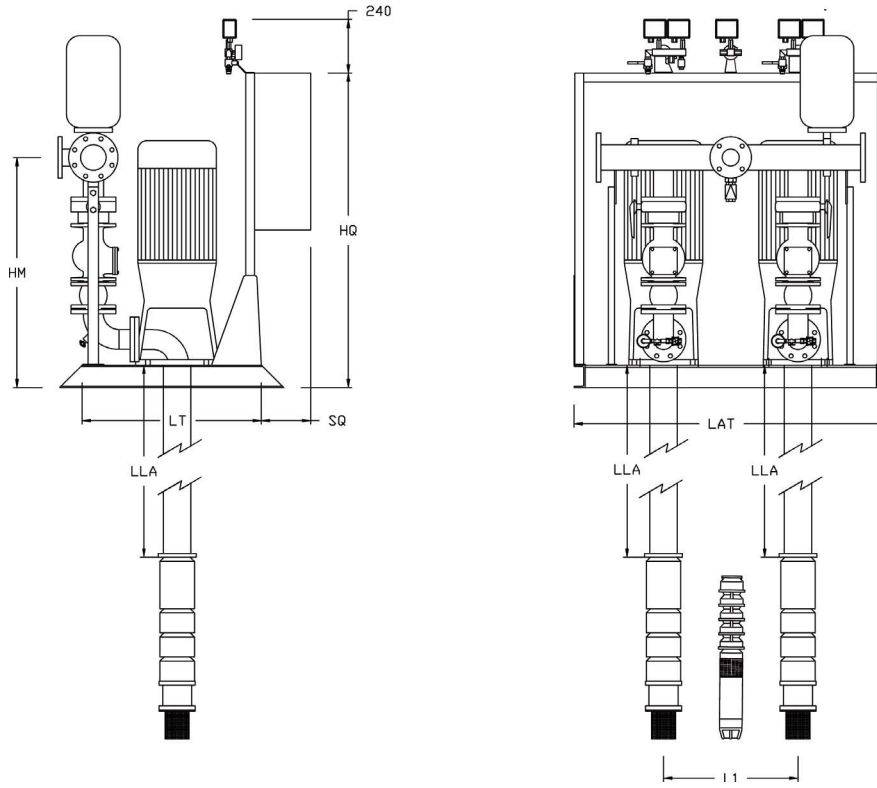
DROFIRE VTS P2E

DATI TECNICI TECHNICAL DATA

MODELLO GRUPPO	ELETTROPOMPA			ELETTROPOMPA PILOTA		LINEA D'ASSE	KIT FLUSSIMETRO
	motore elettrico	gruppo di comando		JOCKEY PUMP			
MODEL GROUP	ELECTRIC PUMP	drive unit on the surface		JOCKEY PUMP		LINESHAFT	FLOW METER KIT
VTS P2E	kW	mod.	DN	mod.	kW	mod.	mod.
EN VTS P2E 6G/4A EC+S4/11	7,5	E13/38/3L/20A	80	S4/11	0,75	LA3/20	CM50 - V50
EN VTS P2E 6G/6A EC+S4/16	11	E18/42/3L/20A	80	S4/16	1,1	LA3/20	CM50 - V50
EN VTS P2E 6G/8A EC+S4/21	11	E18/42/3L/20A	80	S4/21	1,5	LA3/20	CM50 - V50
EN VTS P2E 6G/10A EC+S4/32	15	E18/42/3L/20A	80	S4/32	2,2	LA3/20	CM50 - V50
EN VTS P2E 6G/12A EC+S4/32	18,5	E18/42/3L/20A	80	S4/32	2,2	LA3/20	CM50 - V50
EN VTS P2E 6C/4A EC+S4/11	11	E18/42/3L/20A	80	S4/11	0,75	LA3/20	CM65 - V50
EN VTS P2E 6C/6A EC+S4/21	15	E18/42/3L/20A	80	S4/21	1,5	LA3/20	CM65 - V50
EN VTS P2E 6C/8A EC+S4/21	18,5	E18/48/3L/20A	80	S4/21	1,5	LA3/20	CM65 - V50
EN VTS P2E 6C/10A EC+S4/32	30	E20/55/3/24	100	S4/32	2,2	LA3/24	CM65 - V50
EN VTS P2E 7L/3A EC+S4/11	11	E18/42/3L/20A	80	S4/11	0,75	LA3/20	CM65 - V65
EN VTS P2E 7L/4A EC+S4/16	15	E18/42/3L/20A	80	S4/16	1,1	LA3/20	CM65 - V65
EN VTS P2E 7L/5A EC+S4/21	18,5	E18/42/3L/20A	80	S4/21	1,5	LA3/20	CM65 - V65
EN VTS P2E 7L/6A EC+S4/21	22	E18/48/3L/20A	80	S4/21	1,5	LA3/20	CM65 - V65
EN VTS P2E 7L/7A EC+S4/32	30	E20/55/3/24	100	S4/32	2,2	LA3/24	CM65 - V65
EN VTS P2E 7L/8A EC+S4/32	30	E20/55/3/24	100	S4/32	2,2	LA3/24	CM65 - V65
EN VTS P2E 7L/9A EC+S4/32	30	E20/55/3/24	100	S4/32	2,2	LA3/24	CM65 - V65
EN VTS P2E 7C/2A EC+S4/11	11	E18/42/4L/20A	100	S4/11	0,75	LA4/20	CM80 - V65
EN VTS P2E 7C/3A EC+S4/11	18,5	E18/42/4L/20A	100	S4/11	0,75	LA4/20	CM80 - V65
EN VTS P2E 7C/4A EC+S4/16	22	E18/48/4L/20A	100	S4/16	1,1	LA4/20	CM80 - V65
EN VTS P2E 7C/5A EC+S4/21	30	E20/55/4/24	100	S4/21	1,5	LA4/24	CM80 - V65
EN VTS P2E 7C/6A EC+S4/21	37	E20/55/4/24	100	S4/21	1,5	LA4/24	CM80 - V65
EN VTS P2E 7C/7A EC+S4/32	37	E22/55/4/24	100	S4/32	2,2	LA4/24	CM80 - V65
EN VTS P2E 8B/2A EC+S4/11	11	E18/42/3L/20A	80	S4/11	0,75	LA3/20	CM65 - V65
EN VTS P2E 8B/3A EC+S4/16	18,5	E18/42/3L/20A	80	S4/16	1,1	LA3/20	CM65 - V65
EN VTS P2E 8B/4A EC+S4/21	22	E18/48/3L/20A	80	S4/21	1,5	LA3/20	CM65 - V65
EN VTS P2E 8B/5A EC+S4/32	30	E20/55/3/24	100	S4/32	2,2	LA3/24	CM65 - V65
EN VTS P2E 8B/6A EC+S4/32	37	E20/55/3/24	100	S4/32	2,2	LA3/24	CM65 - V65
EN VTS P2E 8F/2A EC+S4/11	15	E18/42/4L/20A	100	S4/11	0,75	LA4/20	CM80 - V65
EN VTS P2E 8F/3A EC+S4/16	18,5	E18/42/4L/20A	100	S4/16	1,1	LA4/20	CM80 - V65
EN VTS P2E 8F/4A EC+S4/21	30	E20/55/4/24	100	S4/21	1,5	LA4/24	CM80 - V65
EN VTS P2E 8F/5A EC+S4/21	30	E20/55/4/24	100	S4/21	1,5	LA4/24	CM80 - V65
EN VTS P2E 8F/6A EC+S4/32	37	E20/55/4/24	100	S4/32	2,2	LA4/24	CM80 - V65
EN VTS P2E 8L/2A EC+S4/11	15	E18/42/5/20A	125	S4/11	0,75	LA5/20	CM80 - V80
EN VTS P2E 8L/3A EC+S4/16	22	E18/48/5/20A	125	S4/16	1,1	LA5/20	CM80 - V80
EN VTS P2E 8L/4A EC+S4/21	30	E20/55/5/24	125	S4/21	1,5	LA5/24	CM80 - V80
EN VTS P2E 8L/5A EC+S4/21	37	E20/55/5/24	125	S4/21	1,5	LA5/24	CM80 - V80
EN VTS P2E 8L/6A EC+S4/32	45	E22/55/5/30	125	S4/32	2,2	LA5/24	CM80 - V80
EN VTS P2E 8C/2A EC+S4/11	18,5	E18/42/5/20A	125	S4/11	0,75	LA5/20	CM100 - V80
EN VTS P2E 8C/3A EC+S4/16	30	E20/55/5/24	125	S4/16	1,1	LA5/24	CM100 - V80
EN VTS P2E 8C/4A EC+S4/21	37	E22/55/5/30	125	S4/21	1,5	LA5/24	CM100 - V80
EN VTS P2E 8C/5A EC+S4/32	45	E28/60/5/30	150	S4/32	2,2	LA5/30	CM100 - V80
EN VTS P2E 8C/6A EC+S4/32	55	E28/60/5/30	150	S4/32	2,2	LA5/30	CM100 - V80
EN VTS P2E 10F/1B EC+S4/11	37	E20/55/6/24	150	S4/11	0,75	LA6/24	CM150 - V125
EN VTS P2E 10F/1A EC+S4/11	45	E22/55/6/30	150	S4/11	0,75	LA6/30	CM150 - V125
EN VTS P2E 10F/2E EC+S4/11	45	E22/55/6/30	150	S4/11	0,75	LA6/30	CM150 - V125
EN VTS P2E 10F/2CD EC+S4/16	55	E28/60/6/30	150	S4/16	1,1	LA6/30	CM150 - V125
EN VTS P2E 10F/2BC EC+S4/16	75	E28/65A/6/30	150	S4/16	1,1	LA6/30	CM150 - V125
EN VTS P2E 10F/3CD EC+S4/21	90	E28/65A/6/30	150	S4/21	1,5	LA6/30	CM150 - V125
EN VTS P2E 10F/3B EC+S4/21	110	E28/65A/6/30	150	S4/21	1,5	LA6/30	CM150 - V125
EN VTS P2E 12B/1B EC+S4/11	37	E20/55/7/30	175	S4/11	0,75	LA7/30	CM125 - V125
EN VTS P2E 12B/1A EC+S4/11	45	E22/55/7/30	175	S4/11	0,75	LA7/30	CM125 - V125
EN VTS P2E 12B/2C EC+S4/21	75	E28/65A/7/30	200	S4/21	1,5	LA7/30	CM125 - V125
EN VTS P2E 12B/2B EC+S4/21	75	E28/65A/7/30	200	S4/21	1,5	LA7/30	CM125 - V125
EN VTS P2E 12B/3C EC+S4/32	110	E28/65A/7/35	200	S4/32	2,2	LA7/30	CM125 - V125

IDROFIRE VTS P2E

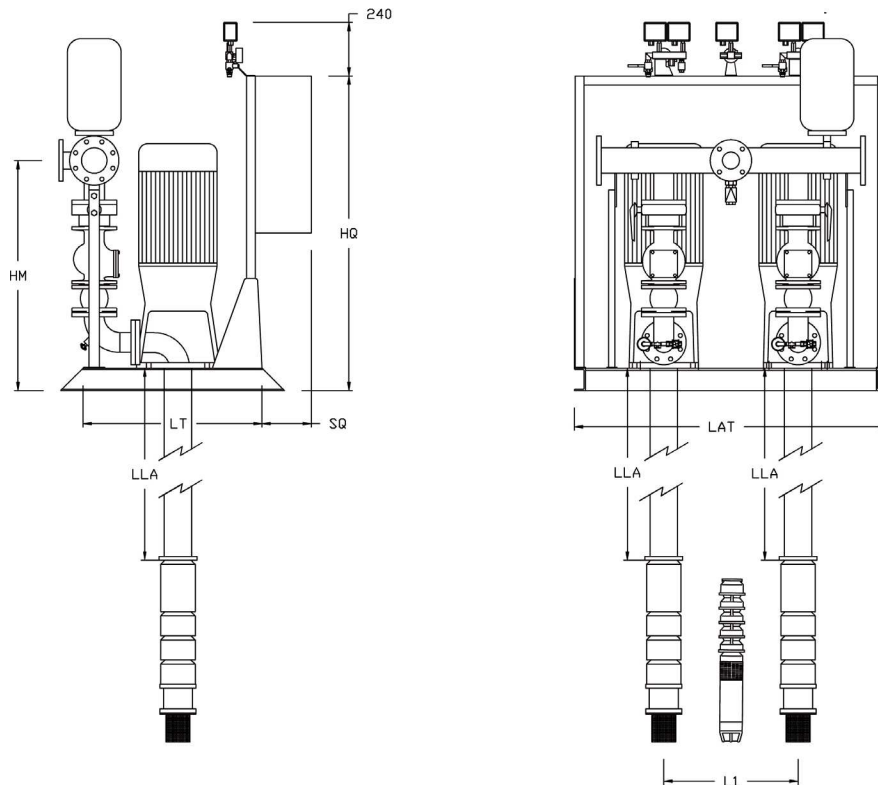
DIMENSIONI DIMENSIONS



MODELLO GRUPPO	MANDATA kit valvole	collettore	PILOTA	HM	LAT	LT	LC	L1	HQ	SQ	LLA
MODEL GROUP	DELIVERY valves kit	manifold	JOCKEY PUMP	HM	LAT	LT	LC	L1	HQ	SQ	LLA
VTS P2E	DN	DN	DN AxM	mm	mm	mm	mm	mm	mm	mm	mm
EN VTS P2E 6G/4A EC+S4/11	50	80 - F50	1¼"	997	1100	800	1000	500	1400	230	3050
EN VTS P2E 6G/6A EC+S4/16	50	80 - F50	1¼"	997	1100	800	1000	500	1400	230	3050
EN VTS P2E 6G/8A EC+S4/21	50	80 - F50	1¼"	997	1100	800	1000	500	1400	230	3050
EN VTS P2E 6G/10A EC+S4/32	50	80 - F50	1¼"	997	1100	800	1000	500	1400	230	3050
EN VTS P2E 6G/12A EC+S4/32	50	80 - F50	1¼"	997	1100	800	1000	500	1400	230	3050
EN VTS P2E 6C/4A EC+S4/11	65	80 - F50	1¼"	1050	1100	800	1000	500	1400	230	3050
EN VTS P2E 6C/6A EC+S4/21	65	80 - F50	1¼"	1050	1100	800	1000	500	1400	230	3050
EN VTS P2E 6C/8A EC+S4/21	65	80 - F50	1¼"	1050	1100	900	1000	500	1400	230	3050
EN VTS P2E 6C/10A EC+S4/32	65	80 - F50	1¼"	1031	1100	900	1000	500	1400	230	3050
EN VTS P2E 7L/3A EC+S4/11	80	100 - F65	1¼"	1047	1100	800	1000	500	1400	230	3050
EN VTS P2E 7L/4A EC+S4/16	80	100 - F65	1¼"	1047	1100	800	1000	500	1400	230	3050
EN VTS P2E 7L/5A EC+S4/21	80	100 - F65	1¼"	1047	1100	800	1000	500	1400	230	3050
EN VTS P2E 7L/6A EC+S4/21	80	100 - F65	1¼"	1047	1100	900	1000	500	1400	230	3050
EN VTS P2E 7L/7A EC+S4/32	80	100 - F65	1¼"	1047	1100	1100	1000	500	1400	230	3050
EN VTS P2E 7L/8A EC+S4/32	80	100 - F65	1¼"	1047	1100	1100	1000	500	1400	230	3050
EN VTS P2E 7L/9A EC+S4/32	80	100 - F65	1¼"	1047	1100	1100	1000	500	1400	230	3050
EN VTS P2E 7C/2A EC+S4/11	80	100 - F65	1¼"	1047	1100	900	1000	500	1400	230	3050
EN VTS P2E 7C/3A EC+S4/11	80	100 - F65	1¼"	1047	1100	900	1000	500	1400	230	3050
EN VTS P2E 7C/4A EC+S4/16	80	100 - F65	1¼"	1047	1100	900	1000	500	1400	230	3050
EN VTS P2E 7C/5A EC+S4/21	80	100 - F65	1¼"	1047	1100	1100	1000	500	1400	230	3050
EN VTS P2E 7C/6A EC+S4/21	80	100 - F65	1¼"	1047	1100	1100	1000	500	1400	230	3050
EN VTS P2E 7C/7A EC+S4/32	80	100 - F65	1¼"	1047	1100	1100	1000	500	1400	230	3050
EN VTS P2E 8B/2A EC+S4/11	80	100 - F65	1¼"	1047	1100	800	1000	500	1400	230	3050
EN VTS P2E 8B/3A EC+S4/16	80	100 - F65	1¼"	1047	1400	800	1300	600	1400	230	3050
EN VTS P2E 8B/4A EC+S4/21	80	100 - F65	1¼"	1047	1400	900	1300	600	1400	230	3050
EN VTS P2E 8B/5A EC+S4/32	80	100 - F65	1¼"	1047	1400	1100	1300	600	1400	230	3050
EN VTS P2E 8B/6A EC+S4/32	80	100 - F65	1¼"	1047	1400	1100	1300	600	1400	230	3050

DROFIRE VTS P2E

DIMENSIONI DIMENSIONS



MODELLO GRUPPO	MANDATA kit valvole	collettore	PILOTA	HM	LAT	LT	LC	L1	HQ	SQ	LLA
MODEL GROUP	DELIVERY valves kit	manifold	JOCKEY PUMP	HM	LAT	LT	LC	L1	HQ	SQ	LLA
VTS P2E	DN	DN	DN AxM	mm	mm	mm	mm	mm	mm	mm	mm
EN VTS P2E 8F/2A EC+S4/11	80	100 - F65	1¼"	1047	1400	900	1300	600	1400	230	3050
EN VTS P2E 8F/3A EC+S4/16	80	100 - F65	1¼"	1047	1400	900	1300	600	1400	230	3050
EN VTS P2E 8F/4A EC+S4/21	80	100 - F65	1¼"	1047	1400	1100	1300	600	1400	230	3050
EN VTS P2E 8F/5A EC+S4/21	80	100 - F65	1¼"	1047	1400	1100	1300	600	1400	230	3050
EN VTS P2E 8F/6A EC+S4/32	80	100 - F65	1¼"	1047	1400	1100	1300	600	1400	230	3050
EN VTS P2E 8L/2A EC+S4/11	100	125 - F80	1¼"	1169	1400	900	1300	600	1400	230	3050
EN VTS P2E 8L/3A EC+S4/16	100	125 - F80	1¼"	1169	1400	900	1300	600	1400	230	3050
EN VTS P2E 8L/4A EC+S4/21	100	125 - F80	1¼"	1199	1400	1100	1300	600	1400	230	3050
EN VTS P2E 8L/5A EC+S4/21	100	125 - F80	1¼"	1199	1400	1100	1300	600	1400	230	3050
EN VTS P2E 8L/6A EC+S4/32	100	125 - F80	1¼"	1199	1400	1100	1300	600	1400	230	3050
EN VTS P2E 8C/2A EC+S4/11	100	125 - F80	1¼"	1169	1400	900	1300	600	1400	230	3050
EN VTS P2E 8C/3A EC+S4/16	100	125 - F80	1¼"	1199	1400	1100	1300	600	1400	230	3050
EN VTS P2E 8C/4A EC+S4/21	100	125 - F80	1¼"	1199	1400	1100	1300	600	1400	230	3050
EN VTS P2E 8C/5A EC+S4/32	100	125 - F80	1¼"	1189	1400	1300	1300	750	1400	230	3050
EN VTS P2E 8C/6A EC+S4/32	100	125 - F80	1¼"	1189	1400	1300	1300	750	1400	230	3050
EN VTS P2E 10F/1B EC+S4/11	150	200 - F125	1¼"	1464	1400	1100	1300	600	1400	230	3050
EN VTS P2E 10F/1A EC+S4/11	150	200 - F125	1¼"	1464	1400	1100	1300	600	1400	230	3050
EN VTS P2E 10F/2E EC+S4/11	150	200 - F125	1¼"	1464	1400	1100	1300	600	1400	230	3050
EN VTS P2E 10F/2CD EC+S4/16	150	200 - F125	1¼"	1454	1400	1300	1300	750	1400	230	3050
EN VTS P2E 10F/2BC EC+S4/16	150	200 - F125	1¼"	1454	1400	1300	1300	600	1400	330	3050
EN VTS P2E 10F/3CD EC+S4/21	150	200 - F125	1¼"	1454	1400	1300	1300	600	1400	330	3050
EN VTS P2E 10F/3B EC+S4/21	150	200 - F125	1¼"	1454	1600	1300	1500	750	1400	330	3050
EN VTS P2E 12B/1B EC+S4/11	150	200 - F125	1¼"	1464	1600	1100	1500	750	1400	230	3050
EN VTS P2E 12B/1A EC+S4/11	150	200 - F125	1¼"	1464	1600	1100	1500	750	1400	230	3050
EN VTS P2E 12B/2C EC+S4/21	150	200 - F125	1¼"	1454	1900	1300	1800	750	1400	330	3050
EN VTS P2E 12B/2B EC+S4/21	150	200 - F125	1¼"	1454	1900	1300	1800	750	1400	330	3050
EN VTS P2E 12B/3C EC+S4/32	150	200 - F125	1¼"	1454	1900	1300	1800	750	1400	330	3050